

# > Aktionsplan Weissstorch Schweiz

*Artenförderung Vögel Schweiz*



Schweizerische Eidgenossenschaft  
Confédération suisse  
Confederazione Svizzera  
Confederaziun svizra

Bundesamt für Umwelt BAFU



Schweizer Vogelschutz  
SVS/BirdLife Schweiz



vogelwarte.ch





# > Aktionsplan Weissstorch Schweiz

*Artenförderung Vögel Schweiz*

Herausgeber:  
Bundesamt für Umwelt BAFU  
Schweizerische Vogelwarte Sempach  
Schweizer Vogelschutz SVS/BirdLife Schweiz  
Storch Schweiz – Schweizerische Gesellschaft für den Weissstorch, Altreu  
Bern, 2010

### **Rechtlicher Stellenwert dieser Publikation**

Diese Publikation ist eine Vollzugshilfe des BAFU als Aufsichtsbehörde und richtet sich primär an die Vollzugsbehörden. Sie konkretisiert unbestimmte Rechtsbegriffe von Gesetzen und Verordnungen und soll eine einheitliche Vollzugspraxis fördern. Berücksichtigen die Vollzugsbehörden diese Vollzugshilfen, so können sie davon ausgehen, dass sie das Bundesrecht rechtskonform vollziehen; andere Lösungen sind aber auch zulässig, sofern sie rechtskonform sind. Das BAFU veröffentlicht solche Vollzugshilfen (bisher oft auch als Richtlinien, Wegleitungen, Empfehlungen, Handbücher, Praxishilfen u.ä. bezeichnet) in seiner Reihe «Umwelt-Vollzug». Der «Aktionsplan Weissstorch Schweiz» ist Teil des Ordners «Artenförderung Vögel Schweiz». Er enthält die Schutz- und Förderungsstrategie und die organisatorischen und finanziellen Rahmenbedingungen zum Vollzug der Massnahmen im Rahmen des JSG, NHG und WaG zum Schutz und zur Förderung des Weissstorchs.

### **Impressum**

#### **Herausgeber**

Bundesamt für Umwelt (BAFU)  
Das BAFU ist ein Amt des Eidg. Departements für Umwelt, Verkehr, Energie und Kommunikation (UVEK).  
Schweizerische Vogelwarte Sempach  
Schweizer Vogelschutz SVS/BirdLife Schweiz  
Storch Schweiz – Schweizerische Gesellschaft für den Weissstorch, Altreu

#### **Autoren**

Matthias Kestenholz, Olivier Biber, Peter Enggist, Tobias Salathé

#### **Redaktionsleitung und Konzept**

Koordinationsstelle des Programms «Artenförderung Vögel Schweiz»  
Ueli Rehsteiner, Schweizer Vogelschutz SVS/BirdLife Schweiz  
Reto Spaar, Schweizerische Vogelwarte Sempach

#### **Begleitung BAFU**

Abteilung Artenmanagement, Sektion Jagd und Wildtiere  
Rolf Anderegg, Reinhard Schnidrig-Petrig, Bruno Stadler

#### **Zitierung**

Kestenholz M., Biber O., Enggist P., Salathé T. 2010: Aktionsplan Weissstorch Schweiz. Artenförderung Vögel Schweiz. Bundesamt für Umwelt, Bern, Schweizerische Vogelwarte, Schweizer Vogelschutz SVS/BirdLife Schweiz, Storch Schweiz, Bern, Sempach, Zürich, Kleindietwil. Umwelt-Vollzug Nr. 1029: 62 S.

#### **Gestaltung**

Ursula Nöthiger-Koch, 4813 Uerkheim

#### **Titelbild**

© Alex Labhardt

#### **PDF-Download**

[www.umwelt-schweiz.ch/uv-1029-d](http://www.umwelt-schweiz.ch/uv-1029-d)  
(eine gedruckte Fassung liegt nicht vor)

Diese Publikation ist auch in französischer Sprache verfügbar.  
Sie kann auch im Internet unter [www.artenfoerderung-voegel.ch](http://www.artenfoerderung-voegel.ch) als PDF kostenlos heruntergeladen werden.

© BAFU 2010

# > Inhalt

<b>Abstracts</b>	<b>5</b>		
<b>Vorwort</b>	<b>7</b>		
<b>Zusammenfassung</b>	<b>9</b>		
<hr/>			
<b>1</b>	<b>Einleitung</b>	<b>10</b>	
<hr/>			
<b>2</b>	<b>Verbreitung, Bestand und Gefährdung des Weisstorchs</b>	<b>12</b>	
2.1	Entwicklung von Verbreitung und Bestand	12	
2.1.1	Situation in Europa	12	
2.1.2	Situation in der Schweiz	14	
2.1.3	Potenzielle Verbreitung in der Schweiz	17	
2.1.4	Das Zugverhalten mitteleuropäischer Weisstörche	20	
2.2	Gefährdung, limitierende Faktoren	20	
2.2.1	Kollisionen und Stromschlag an Freileitungen	21	
2.2.2	Mangel an qualitativ guten Nahrungsgründen	21	
2.2.3	Mangel an qualitativ guten Horsten und Horstplätzen	22	
2.2.4	Wilderei	22	
2.2.5	Klimatische Ereignisse	22	
2.2.6	Pestizide	22	
2.2.8	Zusammenfassende Beurteilung der Gefährdung	23	
<hr/>			
<b>3</b>	<b>Aktivitäten zum Schutz und zur Erforschung des Weisstorchs</b>	<b>24</b>	
3.1	Schutz und Förderung	24	
3.3	Beurteilung der aktuellen und bisherigen Aktivitäten im Bereich der Umsetzung und Forschung	26	
3.4	Fazit	28	
<hr/>			
<b>4</b>	<b>Rechtlicher Status und Schutzstatus</b>	<b>30</b>	
4.1	Internationale rechtliche Grundlagen	30	
4.2	Rechtliche Grundlagen der Schweiz	30	
<hr/>			
<b>5</b>	<b>Ziele des Aktionsplans</b>	<b>31</b>	
5.1	Generelle Wirkungsziele	31	
5.2	Generelle Umsetzungsziele	31	
5.3	Ziele des Aktionsplans	31	
<hr/>			
<b>6</b>	<b>Umsetzungsstrategie</b>	<b>32</b>	
6.1	Fokussieren auf Prioritätsgebiete für den Weisstorch	32	
6.2	Verbessern des Lebensraums und des Nahrungsangebots	32	
6.3	Entschärfung oder Minderung von Gefahrenherden	32	
6.4	Abstimmen und koordinieren der Natur- und Artenschutzprojekte	32	
6.5	Steuern der Aktivitäten durch Erfolgskontrolle	32	
6.6	Einbeziehen der Akteure (partizipatives Vorgehen)	33	
6.7	Gezielt informieren	33	
6.8	Verbessern der Wissensgrundlagen	33	
<hr/>			
<b>7</b>	<b>Massnahmen und Instrumente</b>	<b>34</b>	
7.1	Massnahmen zur Verbesserung des Lebensraumes und des Nahrungsangebots	34	
7.1.1	Aufwerten des Lebensraums	34	
7.1.2	Bewirtschaftung von Grünland und Pflege von Storchhabitaten (z. B. Storchwiesen)	36	
7.1.3	Neuschaffung und Verbesserung von Horsten/Horstplätzen	36	
7.1.4	Sicherung des für den Weisstorch nötigen Offenlandes	37	
7.1.5	Verzicht auf die noch lokal vorkommende Zufütterung	37	
7.2	Entschärfung oder Minderung von Gefahrenherden	37	
7.3	Koordination der Aktivitäten	38	
7.3.1	Andere Schutz- oder Managementkonzepte	38	
7.3.2	Berücksichtigung des Weisstorches bei kantonalen Natur- und Artenschutzprogrammen	38	
7.3.3	Berücksichtigung des Weisstorches im ökologischen Ausgleich in der Landwirtschaft und bei Vernetzungsprojekten nach Öko-Qualitätsverordnung	38	
7.3.4	Raumplanerische Massnahmen	39	

7.3.5	Koordination der internationalen Aktivitäten	39
7.3.6	Koordination der regionalen Aktivitäten	39
7.4	Erfolgskontrolle	39
7.4.1	Umsetzungskontrolle	39
7.4.2	Umsetzungskontrollen bei Vernetzungsprojekten gemäss Öko-Qualitätsverordnung	39
7.4.3	Monitoring und Wirkungskontrolle	39
7.5	Kommunikation und Öffentlichkeitsarbeit	40
7.5.1	Aktivitäten in der Schweiz	40
7.5.2	Verbesserung der Akzeptanz des Weissstorchs in der Bevölkerung in Afrika	41
7.6	Forschung	41
7.7	Weiterbildung, Fachinformation	41
<hr/>		
<b>8</b>	<b>Organisation</b>	<b>42</b>
8.1	Akteure und ihre Rollen	42
8.2	Kontaktstellen	45
<hr/>		
<b>9</b>	<b>Finanzen</b>	<b>46</b>
9.1	Abgeltung von Massnahmen	46
9.2	Finanzabläufe und Rahmenbedingungen	46
<hr/>		
<b>10</b>	<b>Zeitplan und Revision des Aktionsplans Weisstorch Schweiz</b>	<b>47</b>
<hr/>		
<b>Anhang</b>		<b>48</b>
A1	Biologie, Lebensraumansprüche	48
A2	Rechtliche Grundlagen	50
A3	Liste der tangierenden nationalen Naturschutzprogramme und der wichtigen Umsetzungshilfen	52
A4	Konkrete Massnahmen	53
A5	Bauanleitung für die Errichtung von Weissstorch- Horstunterlagen	54
A6	Arbeitsschritte zum Schaffen von Storchwiesen und -weiden	56
<hr/>		
<b>Verzeichnisse</b>		<b>57</b>
<b>Literatur</b>		<b>58</b>
<b>Dank</b>		<b>62</b>

## > Abstracts

The Swiss Action Plan for the White Stork describes the framework (aims, strategies, measures, protagonists and their roles, etc.) for the protection and conservation of this species in Switzerland. This means preserving and restoring appropriate habitats, creating and connecting new ones, so that the Swiss population can reach 300 breeding pairs (estimated potential) by 2024.

Future conservation efforts in favour of the White Stork must aim at improving breeding success and reducing losses during migration and in the winter quarters. In Switzerland, it will be crucial to create and secure enough open and near natural grasslands. This can be achieved with the support of the land owners and the local and cantonal authorities. On the breeding grounds as well as along the migratory routes, accidents with electric power lines are the most common avoidable cause of mortality. Here, it is technical measures which can bring efficient remedy; they must be implemented in cooperation with power companies.

Der Aktionsplan Weissstorch Schweiz beschreibt die Rahmenbedingungen (Ziele, Strategien, Massnahmen, Rolle der Akteure etc.) zur langfristigen Erhaltung und Förderung des Weissstorchs. Es geht darum, geeignete Lebensräume zu erhalten bzw. aufzuwerten sowie neue zu schaffen und diese zu vernetzen, sodass der Schweizer Bestand bis 2024 auf 300 Brutpaare (= geschätztes Potenzial) anwachsen kann.

Die künftigen Bestrebungen für den Weissstorch sind auf einen besseren Bruterfolg und geringere Verluste auf dem Zug und im Winterquartier auszurichten. In der Schweiz ist entscheidend, genügend offene und naturnahe Flächen zu schaffen und zu sichern. Das kann mit Unterstützung der Landbesitzer, der Gemeinden und Kantone erreicht werden. Im Brutgebiet und auf den Zugrouten sind Unfälle an Freileitungen die häufigste vermeidbare Todesursache. Hier können technische Massnahmen wirksame Abhilfe schaffen, die in Zusammenarbeit mit Elektrizitätswerken zu realisieren sind.

Le Plan d'action Cigogne blanche Suisse décrit les conditions-cadre (objectifs, stratégies, mesures, rôle des intervenants, etc.) de la conservation de cet oiseau en Suisse. Il s'agit de maintenir ou de mettre en valeur les habitats existants et d'en créer d'autres, puis de les mettre en réseau, de manière à ce que les effectifs suisses de Cigognes blanches croissent jusqu'à 300 couples nicheurs (potentiel estimé) en 2024.

Les futurs efforts de conservation de la Cigogne blanche doivent viser à améliorer le succès de reproduction et à réduire les pertes lors des migrations et dans les quartiers d'hiver. En Suisse, la création et la protection de surfaces naturelles ouvertes suffisamment étendues auront un effet décisif. Cet objectif peut être atteint avec le soutien des propriétaires fonciers, des communes et des cantons. Dans les zones de nidification et sur les itinéraires de migration, les accidents liés aux lignes électriques constituent la principale cause évitable d'accidents mortels. Des mesures techniques peuvent se révéler utiles; elles doivent être prises en collaboration avec les entreprises électriques.

Keywords:

White Stork,  
*Ciconia ciconia*,  
species conservation,  
action plan,  
Switzerland

Stichwörter:

Weissstorch,  
*Ciconia ciconia*,  
Artenförderung,  
Aktionsplan,  
Schweiz

Mots-clés:

Cigogne blanche,  
*Ciconia ciconia*,  
conservation des espèces,  
Plan d'action,  
Suisse

Il Piano d'azione Cicogna bianca Svizzera descrive le condizioni quadro (obiettivi, strategie, misure, ruoli degli attori ecc.) per la conservazione e la promozione a lungo termine della cicogna bianca. Si tratta di preservare o valorizzare gli habitat idonei, crearne di nuovi e collegarli in modo tale che le coppie nidificanti possano raggiungere quota 300 (= potenziale stimato) entro il 2024.

Gli sforzi futuri a favore della specie devono puntare verso un miglioramento del successo di riproduzione e alla riduzione del numero di perdite durante la migrazione e nei quartieri d'inverno. In Svizzera è determinante creare e preservare un numero sufficiente di superfici seminaturali aperte. L'obiettivo può essere raggiunto con l'aiuto dei proprietari terrieri, dei Comuni e dei Cantoni. La causa di morte evitabile più frequente nelle zone di cova e lungo i percorsi migratori sono gli incidenti con le linee di alta tensione. Adeguate misure tecniche realizzabili in collaborazione con le centrali elettriche consentono di ridurre in modo efficace il numero degli stessi.

Parole chiave:  
Cicogna bianca,  
*Ciconia ciconia*,  
conservazione delle specie,  
Piano d'azione,  
Svizzera



---

## > Vorwort

Vor gut sechzig Jahren wollte ein Solothurner nicht länger in einer Landschaft leben, in der man keine Störche mehr klappern hört: Max Bloesch entschloss sich, gegen das Verschwinden des beliebten Frühlingsboten etwas zu unternehmen und begann 1948 mit der Aufzucht von Weissstörchen, die er anfänglich aus dem Elsass und später aus Algerien einführte.

In den 1960er-Jahren beginnen sich erste Erfolge einzustellen: Die Vögel brüten erfolgreich und vermehren sich. Das Pionierprojekt macht Schule. Während den nächsten dreissig Jahren entstehen alleine in der Schweiz 24 andere Aufzuchtstationen zwischen Denens am Genfersee und Kriessern im St.Galler Rheintal. Altreu wird zur Zentrale der Wiederansiedlung des Weissstorchs in der Schweiz und bald auch zum Kompetenzzentrum für entsprechende Projekte im benachbarten Elsass, in Baden-Württemberg, in Belgien, den Niederlanden und in Norditalien. Unter dem Patronat der Schweizerischen Vogelwarte Sempach wird 1976 die «Gesellschaft zur Förderung des Storchensiedlungsversuches» gegründet.

Die Wiedereinbürgerung des 1950 in der Schweiz ausgestorbenen Weissstorchs ist ein Erfolg. Heute leben hierzuland rund 220 Brutpaare, deutlich mehr als die 140 Paare Anfangs des 20. Jahrhunderts. An einer internationalen Tagung 1995 in Russheim bei Karlsruhe beschliessen die Storchexperten deshalb mit der Zucht und Haltung aufzuhören und sich auf die Etablierung sich selbst erhaltender Populationen von freifliegenden Wildvögeln zu konzentrieren.

Aus der ehemaligen Aufzuchtstation in Altreu wird ein Informationszentrum über die Grenchner Witi. Seit 2008 ist Altreu eines der europäischen Storchendörfer. Modell-Lebensräume und didaktische Hinweise zeigen, was der Weissstorch zum Überleben braucht: nahrungsreiche Wiesen, extensiv genutzte Weiden, Feuchtwiesen und Weiher, ungestörte und stabile Horstplätze. Auch die meisten anderen Aufzuchtstationen bauen ihre Gehege ab und kümmern sich, zusammen mit lokalen Naturschutzvereinen, um die Aufwertung natürlicher Lebensräume, die dem Storch genügend Nahrung und Nistmöglichkeiten bieten.

Der grosse Stelzvogel wird zu einem Symboltier des Naturschutzes. Gemeinden mit Storchhorsten warten jedes Frühjahr erwartungsvoll auf die Rückkehr der Zugvögel. Denn das Überleben des Schweizer Brutbestands ist noch nicht gesichert. Auf intensiv bewirtschafteten Feldern und Wiesen findet der Storch kaum Nahrung. Und allzu oft verunglückt er noch an Freileitungen.

Mit dem vorliegenden «Aktionsplan Weissstorch Schweiz» haben Praktiker und Entscheidungsträger ein umfassendes Arbeitsmittel zur Hand, das konkrete Wege für eine Zukunft mit dem beliebten Stelzvogel aufzeigt. Was können und sollten wir hier in der Schweiz für den grossartigen Sommergast aus Afrika unternehmen? Welche Anstrengungen sind nötig in Zusammenarbeit mit Fachkräften entlang der Zugrouten in

---

Südfrankreich, Spanien und Afrika? Wie kann das internationale Übereinkommen über Zugvögel vieler afrikanischer und eurasiatischer Länder (AEWA) weiterhelfen? Zu diesen Fragen finden Sie im Aktionsplan konkrete Antworten und Anregungen, auf dass der Weissstorch wieder ein ganz normaler Bewohner unserer lebendigen Kulturlandschaft werde.

Tobias Salathé  
Präsident  
Gesellschaft «Storch Schweiz»

Willy Geiger  
Vizedirektor  
Bundesamt für Umwelt (BAFU)

## > Zusammenfassung

Die Geschichte des Weissstorchs in der Schweiz war im 20. Jahrhundert sehr wechselhaft. Nach einer starken Abnahme verschwand die Art 1950 als Wildvogel aus unserem Land. Mit Unterstützung des ab 1948 von Altreu aus lancierten Wiederansiedlungsprojekts konnte der Bestand in der Schweiz neu aufgebaut werden. Er umfasst heute rund 220 Brutpaare. Der Weissstorch ist eine der populärsten Vogelarten überhaupt und ein Aushängeschild für den Naturschutz. Der vorliegende «Aktionsplan Weissstorch Schweiz» formuliert die Ziele, Strategie und Massnahmen, welche eine langfristige Sicherung des Weissstorchbestands ermöglichen. Die Schutz- und Förderungsmassnahmen leiten sich insbesondere aus aktuellen Analysen über Bruterfolg, Überlebensraten und Todesursachen ab. Im Brutgebiet stehen Habitatverbesserungen im Vordergrund, sowohl bezüglich der Nahrungsgründe als auch der Nistmöglichkeiten. In erster Linie gilt es Flächen von Feuchtgrünland zu schaffen und zu sichern. An verschiedenen Orten werden damit natürliche Neuansiedlungen begünstigt. Das Potenzial des Weissstorchs in der Schweiz wird auf 290–310 Brutpaare geschätzt. Lokal soll hochwertiges Nistmaterial angeboten werden, das zu einer besseren Wasserdurchlässigkeit des Horstes führt und damit Nestlingsverlusten vorbeugt. Die Verluste durch Stromschläge und Kollisionen an Freileitungen sind im Brutgebiet und entlang den Zugrouten zu verringern. Die Sicherung eines Netzes von Rast- und Nahrungsplätzen ist ebenfalls vordringlich. Im westafrikanischen Winterquartier gilt es, die Verluste durch die direkte Verfolgung und durch Vergiftungen als Nebeneffekt der chemischen Heuschreckenbekämpfung zu reduzieren. Ersteres soll über Aufklärung der lokalen Bevölkerung geschehen. Diverse der nötigen Massnahmen sind nur in internationaler Zusammenarbeit realisierbar.

Damit kurzfristig die Erhaltung des aktuellen Weissstorchbestands und mittel- bis längerfristig ein solcher von 290–310 Brutpaaren erreicht werden kann, braucht es ein koordiniertes Vorgehen von Bund, Kantonen und weiteren Akteuren. Das BAFU unterstützt Massnahmen der Kantone zu Gunsten des Weissstorchs finanziell. Es schlägt den Kantonen vor, Massnahmen in die Programmvereinbarung NFA «Arten, Biotope und ökologischer Ausgleich» aufzunehmen. Daneben braucht es eine enge Zusammenarbeit im Bereich Landwirtschaft. Mit der Festlegung der Umweltziele Landwirtschaft – der Weissstorch ist eine Zielart<sup>1</sup> – wurde eine wichtige Basis geschaffen, um Fördermassnahmen z. B. über das Instrument des ökologischen Ausgleichs umzusetzen.

Die Schweizerische Vogelwarte Sempach, der Schweizer Vogelschutz SVS/BirdLife Schweiz, die Gesellschaft «Storch Schweiz» und das Bundesamt für Umwelt BAFU beraten die Akteure und stellen die nationale Koordination sicher.

<sup>1</sup> BAFU, BLW 2008: Umweltziele Landwirtschaft. Hergeleitet aus bestehenden rechtlichen Grundlagen. Umwelt-Wissen Nr. 0820. Bundesamt für Umwelt, Bern: 221 S.

# 1 > Einleitung

---

Der Weissstorch ist eine der bekanntesten Vogelarten überhaupt. Seine grosse Popularität verdankt er seinem stattlichen Erscheinungsbild und seiner Lebensweise in enger Nachbarschaft zum Menschen. Seine Bestände brachen im 20. Jahrhundert ein und die Art verschwand vielerorts, unter anderem auch in der Schweiz.

Dank grossem Engagement vieler Storchenfrende befindet sich der Weissstorch heute wieder im Aufwind. Mit Unterstützung des ab 1948 von Altreu aus lancierten Wiederansiedlungsprojekts konnte der Bestand in der Schweiz neu aufgebaut werden. Aktuell umfasst er rund 220 Brutpaare und ist Teil des immer noch wachsenden westeuropäischen Bestands. Zurzeit ist eine direkte Bestandsstützung durch Auswildern für das weitere Gedeihen des Weissstorchbestands nicht mehr erforderlich. Die Rückkehr des Weissstorchs steht beispielhaft für eine erfolgreiche Wiederansiedlung.

Dennoch wäre es falsch oder zumindest verfrüht, die Art neuerlich allein ihrem Schicksal zu überlassen. Eine Analyse der heutigen Situation zeigt, dass verschiedene kritische Bereiche wie zum Beispiel ein ungenügendes Angebot an nahrungsreichen Wiesen, extensiv genutzten Weiden, Feuchtwiesen oder Weihern und ungestörten, stabilen Horstplätzen besteht.

Als Zugvogel ist der Weissstorch zudem auf grenzüberschreitende Schutzanstrengungen angewiesen. Nachhaltiger Storchenschutz bedarf ebenfalls der Verbesserung der Lebensbedingungen ausserhalb seines Brutgebietes, speziell im Mittelmeerraum und im Sahel. Veränderungen in den Lebensräumen entlang der Zugroute können negative Auswirkungen haben, wie z. B. die Zunahme von Kollisionen durch die Verdichtung des Freileitungsnetzes. Dagegen profitiert der Storch unter Anderem von neuen Nahrungsquellen z. B. als Folge von Änderungen in der Landwirtschaft (Bewässerung), wegen einer starken Vermehrung von Nahrungstieren in Reisfeldern (Amerikanische Flusskrebse / invasive Art) oder wegen reichlich zur Verfügung stehenden Haushaltsabfällen in grossen offenen Abfallhalden, vorab im südlichen Spanien (Biber et al. 1995, Schulz 2003).

Die Wilderei in Europa konnte mit rigorosen Schutzmassnahmen massiv vermindert werden. Das Problem besteht aber weiterhin in gewissen afrikanischen Ländern, wo ihr negativer Einfluss durch eine wachsende Mobilität und bessere Ausrüstung der Wilderer verstärkt wird (Biber et al. 1995, Thauront & Duquet 1995, Schulz 2003c).

Im Verbund mit international tätigen Organisationen wie «BirdLife International», «Wetlands International» und der «Internationalen Naturschutzunion» (IUCN) und im Rahmen von multilateralen Abkommen wie dem Abkommen zur Erhaltung der afrikanisch-eurasischen wandernden Wasservögel AEW (Den Haag 1995) und dem Übereinkommen über Feuchtgebiete von internationaler Bedeutung, insbesondere als Le-

bensraum für Wasser- und Watvögel (Ramsar 1971) kann hierzu auch von der reichen Schweiz aus ein namhafter Beitrag geleistet werden.

Aufbauend auf einer kritischen Analyse der bisherigen Schutzmassnahmen und der heutigen Gefahren soll der Aktionsplan ein wirksames, effizientes und koordiniertes Vorgehen aller nötigen Kreise ermöglichen. Er beschreibt die Rahmenbedingungen (Ziele, Strategien, Massnahmen, Rolle der Akteure etc.) zur Erhaltung und Förderung dieser Vogelart. Dadurch können die Erfolge der letzten Jahrzehnte gefestigt und langfristig gesichert werden. Der Aktionsplan basiert auf den bis Ende 2008 verfügbaren Kenntnissen.

Ziel des vorliegenden Aktionsplans ist es also, ein praktisches Rezept zu liefern, beim Storchenschutz die Erfolge der letzten Jahrzehnte zu festigen und langfristig zu sichern.

**Abb. 1 > Adulter Weissstorch**

*Ausgewachsener Weissstorch schreitet über eine Blumenwiese. Die langen Beine, der lange Hals und der spitze Schnabel befähigen den Weissstorch zur Jagd auf grosse Insekten, Frösche, Eidechsen und Mäuse.*



Foto: Z. Tunka

## 2 > Verbreitung, Bestand und Gefährdung des Weissstorchs

---

### 2.1 Entwicklung von Verbreitung und Bestand

#### 2.1.1 Situation in Europa

Das Brutareal der Nominatform (*Ciconia ciconia ciconia*) erstreckt sich vom Maghreb über ganz Süd- und Mitteleuropa ostwärts bis in die Türkei (Abb. 2; Araújo & Biber in Hagemeyer & Blair 1997). Die Unterart *C. c. asiatica* brüdet von Turkmenistan bis Kasachstan.

Abb. 2 > Brutareal des Weissstorchs in Europa, Nordafrika und im Mittleren Osten



Der westpaläarktische Brutbestand (Tab. 1) wurde 2004/2005 auf 210 000 Paare geschätzt (K.-M. Thomsen, VI. Internationaler Weissstorchzensus 2004/2005).

Die westliche Population umfasst etwa 44 000 Paare, davon 70 % in Spanien. Sie hat sich in den letzten 10 Jahren fast verdoppelt. Die gut dreimal grössere östliche Population zählt 165 000 Paare. Polen, die Ukraine, Weissrussland und die Baltischen Staaten beherbergen die stärksten Anteile. Die Ostpopulation ist in den letzten 10 Jahren um 35 % gewachsen.

**Tab. 1 > Bestandszählungen des Weissstorchs nach Angaben des 5. (1994) und Angaben der 6. (2004/2005) internationalen Weissstorchzählung**

Staat	5. Zensus	6. Zensus	Zuwachs	Bemerkung
Belgien	k.A.	50	-	
Bosnien-Herzegowina	k.A.	40	-	
Bulgarien	4 227	4 956	17 %	
Dänemark	6	3	- 50 %	
Deutschland	4 063	4 482	10 %	
Estland	2 650	k.A.	-	
Frankreich	315	973	209 %	
Griechenland	1 500	2 139	43 %	
Grossbritannien	0	1	-	1. Brut seit 1416
Italien	29	63	117 %	
Kroatien	1 500	1 700	13 %	
Lettland	10 600	10 700	1 %	
Litauen	11 124	13 000	17 %	
Moldawien	491	k.A.	-	
Niederlande	266	528	98 %	
Österreich	350	392	12 %	
Polen	40 900	52 500	28 %	
Portugal	3 302	7 684	133 %	
Rumänien	5 000	5 500	10 %	
Russland	7 000	10 200	46 %	
Schweden	11	29	164 %	
Schweiz	167	198	19 %	
Serbien und Montenegro	872	k.A.	-	
Slowakei	1 127	1 330	18 %	
Slowenien	k.A.	236	-	
Spanien	16 643	33 217	100 %	
Tschechische Republik	800	814	2 %	
Türkei	k.A.	6 195	-	
Ukraine	17 500	30 000	71 %	
Ungarn	4 850	5 300	9 %	
Usbekistan	1 450	745	- 49 %	
Weissrussland	11 807	20 342	72 %	

k.A. = keine Angabe

Im Elsass brach der Bestand bis 1974 auf nur noch 9 Paare zusammen (Schierer 1986), wuchs seither wieder an, erreichte 1993 140 Paare (Irrmann 1994) und 255 Paare im Jahr 2000 (LPO Alsace, briefl.).

In Baden-Württemberg stieg der Bestand seit dem historischen Tief von 1975 mit nur noch 15 Paaren (Epple & Hölzinger 1986) kontinuierlich an und umfasste 2005 310 Brutpaare (W. Feld, briefl.).

Vorarlberg wurde in den 1980er-Jahren von Vögeln aus der Schweiz besiedelt: 1984 kam es zur ersten Brut, 1988 waren 2 Horste besetzt (Kilzer & Blum 1991, Kilzer et al. 2002). 2009 waren es bereits 9 Brutpaare (R. Zingg, briefl.).

Das Fürstentum Liechtenstein zählte 2009 2 Brutpaare (R. Zingg, briefl.).

In Norditalien existiert ein Bestand von etwa 30 Paaren in der Provinz Cuneo im südwestlichen Piemont, der auf ein Wiederansiedlungsprojekt zurückgeht (Perco et al. 1995, Bert 1999, Vaschetti et al. 1999).

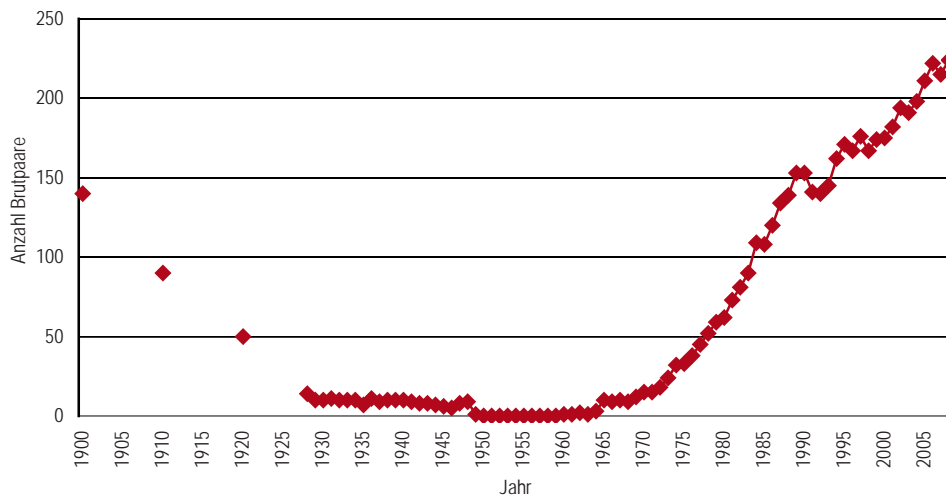
### 2.1.2 Situation in der Schweiz

Die Bestandsentwicklung des Weissstorchs in der Schweiz ist für die letzten hundert Jahre sehr gut dokumentiert (Enggist 1996, Biber et al. 2003). Nach einem rapiden Rückgang seit spätestens 1900 (140 Brutpaare) erlosch die autochthone Brutpopulation 1950 in der Schweiz. In der Folge des bereits 1948 von Max Bloesch begonnenen Projekts zur Wiederansiedlung stieg die Zahl der Brutpaare kontinuierlich auf 225 Paare im Jahr 2008 an (Abb. 3). Von den 1972–1976 besetzten 9 Planquadraten von 100 km<sup>2</sup> wurden bis 1993–1996 zwei verlassen, jedoch 34 Planquadrate neu besiedelt (Schmid et al. 1998). Inzwischen ist das ursprüngliche Brutgebiet in den Niederungen unterhalb 600 m ü.M. wieder weitgehend, wenn auch ungleichmässig und lückenhaft, besiedelt (Abb. 4). Rund 15 % des Bestands sind in Altreu SO und Umgebung konzentriert.

Das Wachstum der schweizerischen Weissstorchpopulation verlief in den 1980er-Jahren rasant und verlangsamte sich seither auf noch immer hohe 3 % pro Jahr, was von 1990 bis 2005 einem Zuwachs von 50 % entspricht. Die Überlebensrate der Jungvögel im ersten Lebensjahr liegt bei durchschnittlichen 0,37 (Schaub et al. 2004). Eine Überlebensrate von 0,37 heisst, dass von 100 beringten Jungvögeln 37 nach einem Jahr noch am Leben sind. Bei den Altvögeln aus der Schweiz liegt dieser Wert konstant bei hohen 0,86 (Schaub et al. 2004). Trotz starkem Rückgang der Zahl der Projektstörche<sup>2</sup> (absolut von 245 [87 %] im Jahr 1992 auf noch 172 [41 %] im Jahr 2005) (Enggist 2006). Die Bestandszunahme hat sich fortgesetzt, was dafür spricht, dass die Überlebensraten adulter Weissstörche wenig von ihrem Zugverhalten abzuhängen scheinen. Die Überlebensrate der Jungvögel liegt im Rahmen der aus dem Elsass (0,44) und aus Baden-Württemberg (0,33) bekannten Werte, jene der Altvögel ist höher als in den Nachbarregionen (0,58–0,75). Aus diesen Zahlen lässt sich berechnen, dass nur jeder fünfte Weissstorch das Alter der Geschlechtsreife (2–6 Jahre) erreicht. Der Bruterfolg von 1,65 flüggen Jungen pro Paar ist im internationalen Vergleich tief (Schaub et al. 2004, Enggist 2006). Nur knapp 10 % der Individuen werden so alt, dass sie in der Lage sind, mit ihrem Bruterfolg so viel zur nächsten Generation beizutragen, dass der Bestand steigt (Enggist 2006).

<sup>2</sup> Projektstörche siehe Kapitel 3.1



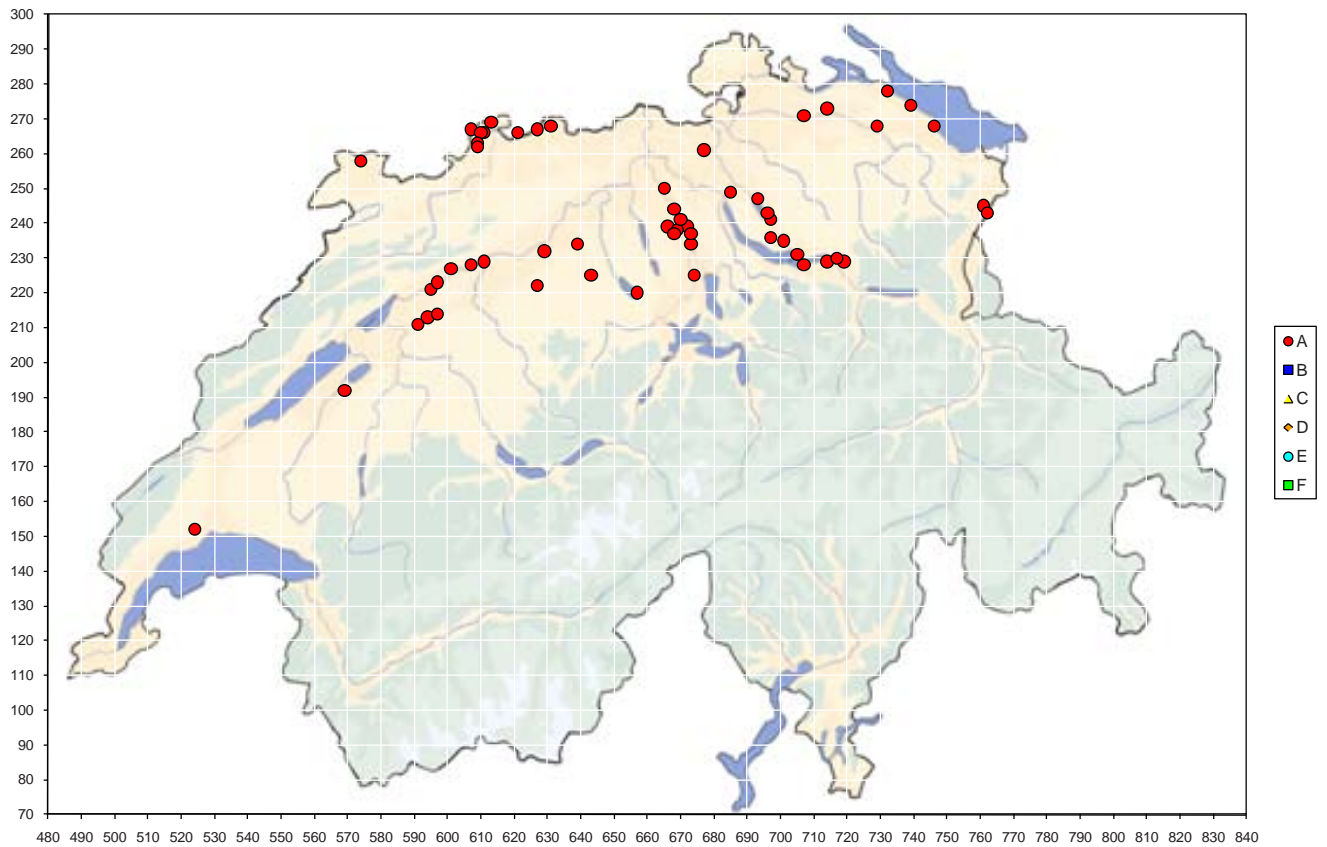
**Abb. 3 > Entwicklung der Brutpaarzahl des Weissstorchs in der Schweiz 1900–2008**

Daten: Storch Schweiz

Der Anteil des Schweizer Bestands am europäischen Gesamtbestand beträgt 0,1%. Zwischen den Vorkommen in der Schweiz gibt es einen natürlichen Austausch mit grenznahen Beständen im Elsass (F), Baden-Württemberg (D), Voralberg (A), in Liechtenstein und Norditalien (siehe Kap. 2.1.1).

**Abb. 4 > Verteilung der Brutpaare des Weissstorchs 2004**

Die Karte widerspiegelt die geografische Verteilung, nicht aber die Häufigkeit.  
15% des Bestands konzentrieren sich auf den Standort Altreu/SO.



nach Angaben von Storch Schweiz

**Tab. 2 > Verteilung der Brutpaare des Weissstorchs 2008 nach Kantonen**

AG	52	GL	0	SZ	0
AI	0	JU	1	TG	8
AR	0	LU	3	TI	0
BE	8	NE	0	UR	0
BL	7	NW	0	VD	11
BS	23	OW	0	VS	0
FR	0	SG	29	ZG	1
GE	0	SH	0	ZH	40
GR	0	SO	42	CH	225

### 2.1.3 Potenzielle Verbreitung in der Schweiz

Die potenzielle Verbreitung des Weissstorchs in der Schweiz lässt sich ableiten aus der historischen Verbreitung und den Ansprüchen, die der Weissstorch an seinen Lebensraum stellt. Der Weissstorch bewohnt die landwirtschaftlich genutzten Gebiete der Niederungen mit geringen Niederschlägen und milden Temperaturen zur Brutzeit.

Um 1900 besiedelte der Weissstorch die Tieflagen des Mittellandes und des Hochrheintals. Er fehlte nördlich des Genfersees, im Bodenseeraum und im Südtessin (Abb. 5).

Abb. 5 > Die Brutverbreitung des Weissstorchs um 1900, nach Angaben von M. Bloesch



aus Glutz von Blotzheim 1962

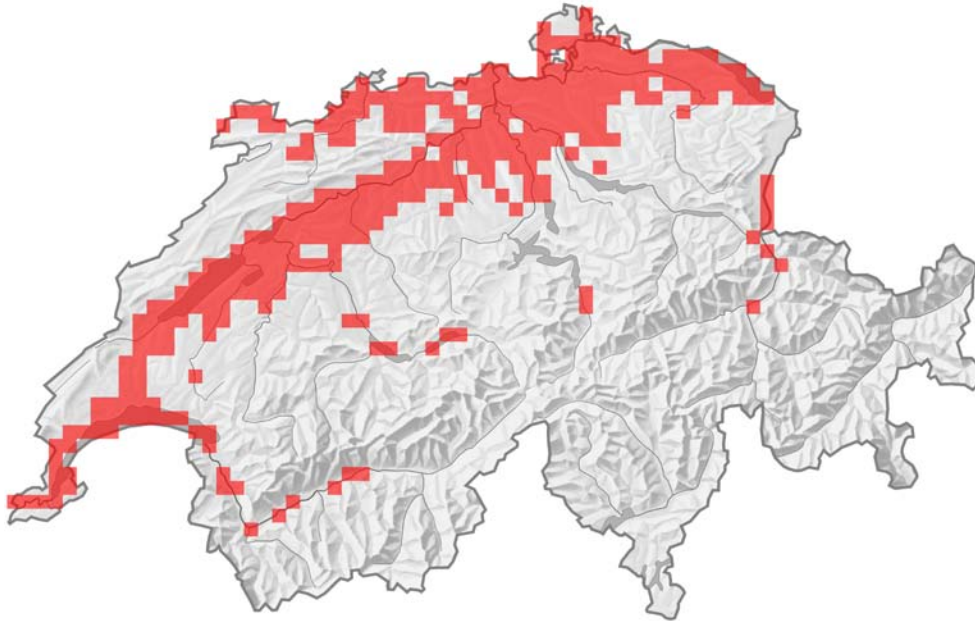
**Tab. 3 > Potenzialgebiete für Ansiedlungen von Weissstörchen gemäss Expertenmeinung<sup>3</sup>**

Kanton	Potenzialgebiete
AG	weite Teile des Kantons
BS	Lange Erlen: Hof Graber
BL	Unteres Birstal: Aesch, Reinach / Leimental: Biel-Benken
BE	Grosses Moos / Limpachtal / Erlimoos bei Oberbipp / Wässermatten Roggwil / Aeschisee, Inkwilensee, Witi (Aare-Ebene) zwischen Grenchen und Solothurn
FR	Grosses Moos
GE	Versoix / Champagne / Verbois
JU	Delsberger Becken, Ajoie
LU	Wauwilermoos
SH	Ramsen
SO	Witi (Aare-Ebene zwischen Grenchen und Solothurn), Leimental, Limpachtal, Aeschisee, Inkwilensee, Wasseramt und Gäu.
SG	Rheintal: Bernecker Ried, Bannriet, Saxer Riet, Gamsen Riet, Grabs
TG	Bodenseeregion: Hefenhofen, Ellighausen, Wigoltingen, Weiningen, Uerschhausen, Nussbaumen, Oberstammheim, Schlättingen und Willisdorf
TI	Piano di Magadino / Sottoceneri
VD	Plaine de l'Orbe: Hochwasserdämme Thielle, Strafanstalt Bochuz, Bavois, Orny / Chablais
ZG	weite Teile des Kantons
ZH	weite Teile des Kantons

Das für den Weissstorch potenziell besiedelbare Areal in der Schweiz wurde mit einem einfachen Modell ermittelt. Geeignet scheinen Höhenlagen unterhalb von 600 m ü.M., die im Mai und Juni geringere Niederschlagsmengen aufweisen als Luzern (Abb. 6). Es stimmt in der Deutschschweiz recht gut mit der historischen Besiedlung um 1900 überein.

<sup>3</sup> Die Potentialgebiete müssen bei der kantonalen Umsetzung im Detail definiert werden.

**Abb. 6 > Das potenzielle Verbreitungsgebiet des Weissstorchs in der Schweiz anfangs des 21. Jahrhunderts gemäss Modellberechnungen<sup>4</sup>**



Für konkrete Neubesiedlungen kommen innerhalb des topographisch-klimatischen Potenzialareals Gebiete mit früherem Vorkommen und regelmässige Aufenthaltsorte übersommernder Weissstörche in Frage, die über geeignete Habitate verfügen oder das Potenzial dazu bieten. Das Potenzial für Neuansiedlungen schätzen wir auf 70–90 Paare (Tab. 4). Diese Schätzung beruht auf Befragungen von lokalen Experten anlässlich von sechs regionalen Workshops, die als erste Phase zur Erarbeitung dieses Aktionsplans durchgeführt wurden.

**Tab. 4 > Potenzial für Neuansiedlungen von Weissstorchpaaren in der Schweiz**

Region	Zahl neuer Brutpaare
Romandie bis Solothurn	+ 20
Alttau SO	0
Nordwestschweiz (BS, BL, Fricktal)	+ 5
Zentrales Mittelland (LU, AG)	+ 15
Zürcher Unter- und Oberland	+ 20
Ostschweiz (SH, TG, SG)	+ 15
Tessin	+ 3
Schweiz total	+ 78

<sup>4</sup> Quellen Niederschlagsdaten: Gyalistras D. 2003: Development and validation of a high-resolution monthly gridded temperature and precipitation data set for Switzerland (1951–2000). Clim Res 25: 55–83. Copyright Basiskarte: Kartographisches Institut Zürich. Höhen- daten: Geländedaten, DHM25 Copyright 2006 Bundesamt für Landestopographie (DV002234.1)

#### 2.1.4 **Das Zugverhalten mitteleuropäischer Weissstörche**

Die Weissstörche in Mitteleuropa sind Zugvögel und verbringen rund die Hälfte des Jahres im Süden der Iberischen Halbinsel sowie in Nord- und Westafrika. Die Schweizer Vögel ziehen in schmaler Front mehrheitlich das Rhonetal hinunter, folgen der französischen und spanischen Mittelmeerküste, überqueren das Mittelmeer an der Meerenge von Gibraltar und ziehen dann südwärts bis in den nördlichen Sahel. Vereinzelt wählen Weissstörche auch den Weg über Italien nach Tunesien (Kisling & Horst 1996). Das hauptsächliche Winterquartier liegt knapp südlich der Sahara und erstreckt sich von Senegal bis Tschad. Seit einigen Jahren verbringt aber ein wachsender Teil der Vögel den Winter in Nordafrika oder Südspanien (Tortosa et al. 1995, Schulz 2003d). Nur ausnahmsweise nehmen schweizerische Weissstörche die Ostroute über Istanbul und Israel bis in den Sudan. Einige wenige Vögel bleiben ganzjährig im Brutgebiet, was hauptsächlich eine Folge der Wiedereinbürgerungs-Methode ist.

#### 2.2 **Gefährdung, limitierende Faktoren**

Die Gründe des Bestandszusammenbruchs in der Schweiz und ihrer Umgebung im 19. und in der ersten Hälfte des 20. Jahrhunderts waren vermutlich vielfältig, können jedoch nicht mit Sicherheit eruiert werden: Anfänglich mögen die Entwässerung der Sumpfgebiete und Riedlandschaften, später die Verdrängung der Landschaft und der Einsatz von Pestiziden sowie der erhöhte Jagddruck und klimatische Faktoren in den Durchzugs- und Überwinterungsgebieten eine Rolle gespielt haben.

**Abb. 7 > Toter Weissstorch an Freileitung**

*Kollisionen und Stromschlag an Freileitungen gehören zu den häufigsten Todesursachen für den Weissstorch in Europa.*



Foto: R. Wüest-Graf

**2.2.1 Kollisionen und Stromschlag an Freileitungen**

Kollisionen und vor allem von Stromschlägen an Freileitungen sind heute in Europa die grösste Gefahr. Unfälle an Freileitungen sind die wichtigste Todesursache von in der Schweiz beringten Weissstörchen (Moritzi et al. 2001a, Oevermann et al. 2003). An Freileitungen kommen innerhalb eines Jahres einer von vier Jungvögeln und einer von siebzehn Altvögeln um (Schaub & Pradel 2004); insgesamt wurden 425 der von 1947–1997 in der Schweiz beringten Störche als Freileitungsoffer gemeldet (59 % der Funde mit bekannter Todesursache. Moritzi et al. 2001a). Stromschlag ist in der Schweiz für 88 % der genau untersuchten Todesfälle an Freileitungen verantwortlich (Moritzi et al. 2001a).

**2.2.2 Mangel an qualitativ guten Nahrungsgründen**

Der Mangel an qualitativ guten Nahrungsgründen im Kulturland beeinträchtigt den Bruterfolg stark. Als Todesursache bei Nestlingen wurde in 41 % der in der Schweiz untersuchten Fälle Verhungern diagnostiziert (Völlm 1995, Oevermann et al. 2003). Unergiebige Nahrungsgründe in Horstnähe verursachen einen grösseren Zeitaufwand für den Nahrungserwerb, was die Präsenz der Altvögel auf dem Horst reduziert (Moritzi et al. 2001b, Wermeille & Biber 2003).

### 2.2.3 Mangel an qualitativ guten Horsten und Horstplätzen

Starke Regenfälle und längere Regenperioden zur Brutzeit, die insbesondere am westlichen Rand des mitteleuropäischen Verbreitungsgebiets auftreten, können dazu führen, dass die Nestlinge durchnässen, auskühlen und letztlich sterben. In diesem Zusammenhang dürfte auch die Verwendung von ungeeignetem Nistmaterial, das den Abfluss des Wassers aus der Nestmulde verhindert, eine Rolle spielen. Längerfristig dürfte die fortschreitende Ausdehnung der Bauzonen dazu führen, dass viele Horste aufgegeben werden. Wenn immer mehr nahe gelegene Nahrungsgründe überbaut sind, werden die Flüge zur Versorgung der Nestlinge immer länger, bis eine ausreichende Betreuung des Nachwuchses durch die Altvögel nicht mehr möglich ist.

Zivilisatorische Abfälle, vor allem Plastik und Schnüre, die als Nistmaterial Verwendung finden oder mit der Nahrung aufgenommen werden, führen zu Verlusten, vor allem unter den Jungvögeln (Martínez-Rodríguez & Fernández 1995, Völlm 1995, Peris 2003).

### 2.2.4 Wilderei

Die Verfolgung der Weissstörche bereitet punktuell noch immer Probleme, z. B. in Mali (Thauront & Duquet 1995). Das Ausmass der Wilderei in Afrika ist kaum bekannt.

### 2.2.5 Klimatische Ereignisse

Anhaltende Dürren verringern in der Sahelzone die Überlebensraten der Störche. Durch klimatische Veränderungen in der Sahara und in der Sahelzone haben sich die Niederschlagszonen, genauer die Isohyeten, von 1970 bis 1990 um 100–150 km südwärts verlagert (Sivakumar 1992). Dies führt zu einem Rückgang des Nahrungsangebots für den Weissstorch in traditionellen Überwinterungsgebieten. Die Niederschlagsmengen in Rast- und Überwinterungsgebieten beeinflussen über das Nahrungsangebot die Überlebensraten des Weissstorchs (siehe Kapitel 2.1).

### 2.2.6 Pestizide

Die chemische Bekämpfung von Wanderheuschreckenschwärmen reduziert das Nahrungsangebot für Weissstörche und belastet diese mit Pestizidrückständen. Die Konsequenzen davon sind jedoch kaum untersucht.



### 2.2.7 Offene Mülldeponien

Offene Mülldeponien stellen auf der Iberischen Halbinsel eine Nahrungsquelle auf Zeit dar. Hygienebestimmungen der Europäischen Union führen dazu, dass diese offenen Mülldeponien aufgehoben werden. Dadurch verschwindet ein reiches Nahrungsangebot für die Weissstörche. Die Schreitvögel versammeln sich im Winterhalbjahr zu Hunderten auf offenen Müllhalden und suchen nach Essensresten aller Art (Martínez-Rodríguez 1995). In Spanien können Kadaverplätze seit 2008 zur Fütterung von Vögeln wieder geschaffen werden. Dabei besteht allerdings eine gewisse Gefahr, dass mit Medikamenten oder Hormonzugaben belastetes Fleisch angeboten wird, das auf die Vögel negative Auswirkungen haben kann.

### 2.2.8 Zusammenfassende Beurteilung der Gefährdung

Da der Weissstorch eine langlebige Art ist, reagiert sein Bestand besonders sensibel auf Faktoren, welche die Überlebensrate der Altvögel beeinträchtigen. Die grösste Gefahr für Altvögel geht von Freileitungen aus. Der Verminderung von Kollisionen an Freileitungen ist daher hohe Priorität zu schenken, sowohl im Brutgebiet in der Schweiz wie auch entlang des Zugwegs in Frankreich und Spanien. Diese Bemühungen sollen dazu beitragen, die Überlebensrate konstant hoch zu halten.

Die Bestandsentwicklung soll auch durch einen besseren Bruterfolg gestützt werden. Die schweizerische Population unterscheidet sich von benachbarten Populationen insbesondere durch ihren weit unterdurchschnittlichen Bruterfolg von nur 1,65 flüggen Jungen pro Paar und Jahr, was den Handlungsbedarf in der Schweiz klar ausweist. Da der schlechte Bruterfolg in erster Linie auf einen Mangel an qualitativ guten Nahrungsgründen im Kulturland zurückzuführen ist, gilt es insbesondere bei der Verbesserung der Bruthabitate und ihrer raumplanerischen Ausscheidung anzusetzen.

## 3 > Aktivitäten zum Schutz und zur Erforschung des Weissstorchs

---

### 3.1 Schutz und Förderung

Goriup & Schulz (1991) sowie Biber et al. (1995) geben Übersichten über die Schutzbemühungen bis anfangs der 1990er-Jahre. Seit dem Basler Weissstorch-Symposium 1994 haben einige weitere internationale Tagungen stattgefunden, an denen der Schutz des Weissstorchs im Zentrum stand. Zu erwähnen ist insbesondere jene in Russheim 1995. Dort trafen sich Storchenfachleute aus den Niederlanden, Deutschland, Frankreich und der Schweiz und hielten gemeinsam fest, dass das oberste Ziel im Weissstorchschutz die Erhaltung bzw. Wiederherstellung einer dauerhaft sich selbst erhaltenden Population sei, die alle Merkmale der wildlebenden Art aufweist. Weiter wurde dort betont, dass die Auswilderung von in Gefangenschaft gehaltenen Störchen langfristig gesehen keine arterhaltende Massnahme für den Weissstorch sein könne.

Um den Weissstorch in der Schweiz wieder heimisch zu machen, wurde einer der grössten Wiederansiedlungsversuche unternommen (Einzelheiten s. Bloesch 1980, 1983, Boettcher-Streim 1986, Enggist 1999). 1948–1954 wurden einige Störche aus dem Gebiet der West-Population (Elsass) sowie aus Mittel- und Osteuropa erworben, und man versuchte, sie in Gehegen zum Brüten zu bringen. Da der Erfolg gering war, wurden 1955, 1959, 1960 und 1961 algerische Nestlinge in die Schweiz importiert (Bloesch 1956, 1960, Bouet 1956). Einige wurden zu Zuchtzwecken zurückbehalten; der weitaus grösste Teil flog frei aus. Nachdem jedoch nur sehr wenige wieder in die Schweiz zurückgekehrt waren, wurden die sogenannten Projektstörche später in der Regel vier Jahre lang in Gehegen gehalten (Abb. 8), ehe sie – meist verpaart – freigelassen wurden. Solche freifliegenden, jedoch nicht ziehenden Störche brüteten seit 1960 frei in Altreu und Umgebung, später auch in den Gebieten der so genannten Aussenstationen und mittlerweile auch weit entfernt von Storchestationen.

**Abb. 8 > Volieren Altreu**

*Für die Wiederansiedlung in der Schweiz wurden Weissstörche in Volieren gezüchtet, insbesondere im solothurnischen Altreu.*



Foto: Storch Schweiz

Die Bestandsentwicklung wird seit über hundert Jahren genau erfasst, zuerst von Max Bloesch (Bloesch 1980) und später von Storch Schweiz (Biber et al. 2003, Storch Schweiz 1991–2008). Die Besetzung der Horste und der Bruterfolg werden Jahr für Jahr landesweit vollständig registriert. Die Jungvögel werden mit wenigen Ausnahmen systematisch beringt. Ringablesungen und Ringfunde aus dem In- und Ausland geben wertvolle Informationen über Verhalten, Lebensgeschichte und Todesursachen von Individuen, über Altersstruktur, Überlebensraten, Zugwege, Rast- und Winterquartiere der Population.

Um das grosse lokale Wissen und persönliche Know-how aller Beteiligten für die Ausarbeitung des Aktionsplans zusammenzutragen und die zuständigen Behörden wie auch die Naturschutzorganisationen von Anfang an einzubeziehen, hat «Storch Schweiz» sechs halb- bis ganztägige regionale Workshops durchgeführt. In Kreuzlingen (19. Juni 2004), Basel (18. September 2004), Zürich (9. Oktober 2004), Dampierre (15. Januar 2005), Selzach (26. Februar 2005) und Yverdon (22. März 2005) wurden für die entsprechenden Landesgegenden die Gefahren und die Chancen für den Weissstorch ausgelotet.

### 3.2 **Forschung**

Eine umfassende Monografie zur Biologie des Weissstorchs liefert Schulz (1998). 1993 wurde an der Schweizerischen Vogelwarte Sempach in Zusammenarbeit mit «Storch Schweiz» ein Forschungsprogramm mit dem Ziel gestartet, den Erfolg des Alt-reuer Wiedereinbürgerungsversuchs zu evaluieren (Biber & Moritzi 1997, Moritzi et al. 2001a, b, Biber et al. 2003); es wurde 1998 abgeschlossen. Daraufhin wurden die schweizerischen Weissstorchdaten für die Beantwortung verschiedener populationsdy-namischer Fragen weiter ausgewertet (Schaub et al. 2004, Schaub & Pradel 2004).

Äusserst wertvolle Feldbeobachtungen wurden im Rahmen des Projektes «SOS Storch» von «Storch Schweiz» gesammelt. Mit Hilfe der Satellitentelemetrie konnten insgesamt 43 Weissstörche auf ihrem Herbstzug verfolgt und von Bodenteams begleitet werden: 2000 bis Südspanien und 2001 bis ins westafrikanische Winterquartier in Mali (P. Enggist & H. Schulz, «Storch Schweiz»). Ziel des Projekts war das Erkennen von Gefahrenherden auf der Herbstzugroute. Die gewonnenen Erkenntnisse fanden Niederschlag in einer Serie von Berichten von Holger Schulz (Schulz 2003a, b, c, d, e; [www.storch-schweiz.ch](http://www.storch-schweiz.ch)).

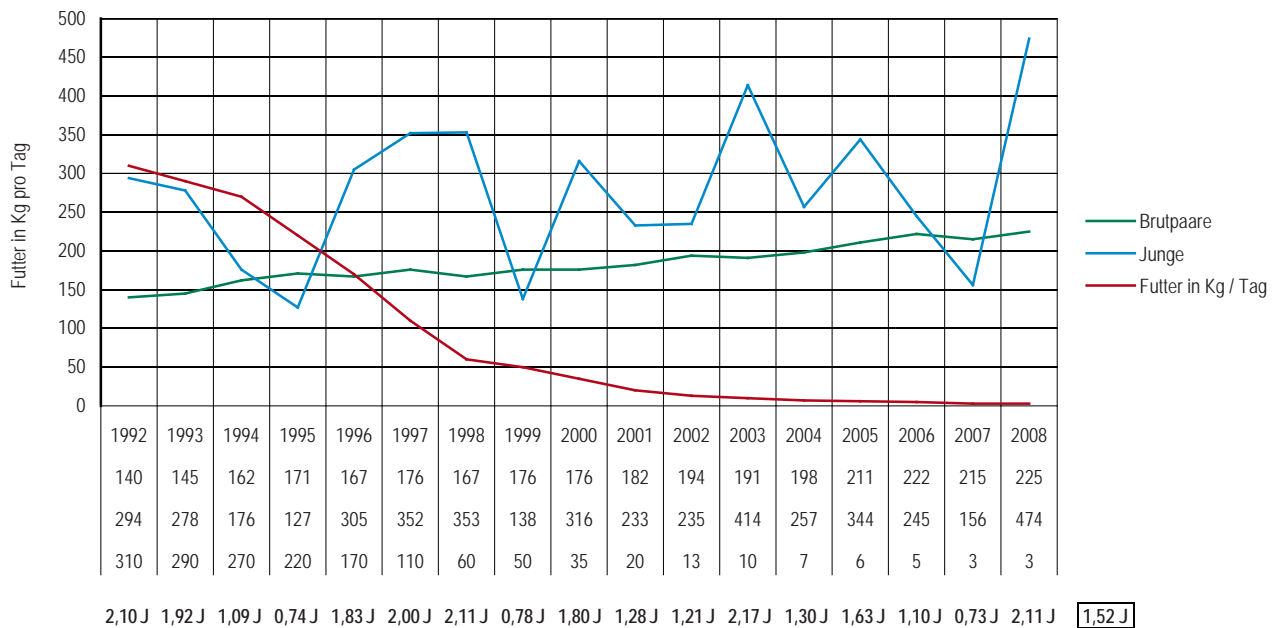
### 3.3 **Beurteilung der aktuellen und bisherigen Aktivitäten im Bereich der Umsetzung und Forschung**

Ziel einer Wiederansiedlung ist die Etablierung eines 1. sich selbst erhaltenden, lang-fristig stabilen oder wachsenden, 2. von weiteren Förderungsmaßnahmen unabhängigen Bestands von 3. sich natürlich verhaltenden Individuen (Resolution von Russ-heim). Daran misst sich der Erfolg der bisherigen Aktivitäten:

1. Die schweizerische Population ist heute (2008: 225 Brutpaare) deutlich grösser als vor hundert Jahren (um 1900: 140 Brutpaare) und weist seit 1990 eine positive Wachstumsrate von gut 3 % Prozent pro Jahr auf. Das besiedelte Areal deckt sich recht gut mit der historischen Verbreitung. Zur Bestandserholung hat neben dem Wiederansiedlungsprojekt sicher auch das markante Wachstum der ganzen Westpo-pulation beigetragen, das wiederum auf vielfältige Schutzmassnahmen sowie auf verschiedene grossräumige ökologische (z. B. die CH- und die EU-Agrarpolitik) und klimatische Veränderungen im Brut- und Wanderraum des Weissstorchs zurückzu-führen ist.
2. Die Wiederbegründung des schweizerischen Bestands basiert auf der Auswilderung von in Volieren aufgezogenen Vögeln. Die Aufzucht von Jungstörchen in Gefan-genschaft und deren anschliessende Auswilderung wurden 1995 eingestellt. Seither hat der Bestand auf natürliche Weise weiter zugenommen. Eine weitere direkte För-dermassnahme war die ganzjährige Fütterung von frei lebenden, meist ausgewilder-ten Störchen. Die Zufütterung erfolgt heute nur noch punktuell. Trotz stark rückläü-figen Futtermengen zeigten Brutbestand und Bruterfolg an mehreren Orten keine Abnahme, so z. B. in Altreu (Abb. 9). Bei den Projektstörchen, die kein Zugverhal-ten zeigen und daher den Winter in der Nähe des Brutortes verbringen, führte die Aufgabe der Fütterung im Winter trotz zum Teil sehr kalten und schneereichen Pha-sen kaum zu Verlusten.

**Abb. 9** > Entwicklung des Weissstorchbestands in Altreu bei abnehmender Zufütterung

Anzahl Brutpaare (HPA, grün), Anzahl Jungvögel (JGZ, blau) und Futtermenge (kg Futter/Tag)

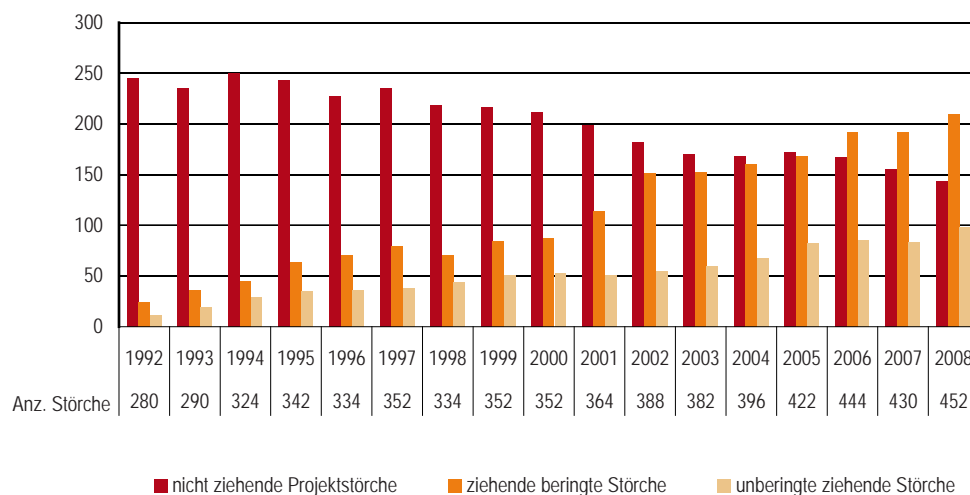


Quelle: Storch Schweiz 1991–2008, ergänzt nach P. Enggist

3. Der Bestand bildete sich aus in Volieren aufgewachsenen Störchen heran, die erst im halbwüchsigen (subadulten) oder erwachsenen Stadium frei gelassen wurden, und ein Teil der Störche stammte aus der algerischen Population, die bezüglich des Zugverhaltens andere Eigenschaften aufwies. Diese Umstände sowie die Tatsache, dass die Störche in der Schweiz ganzjährig gefüttert wurden, hatten zur Folge, dass viele Projektstörche nicht das Zugverhalten der ursprünglichen Population zeigten. Tatsächlich verbrachten anfänglich viele Störche das Winterhalbjahr in der Schweiz, vorwiegend im Bereich der Storchstationen. Doch zeigen frei ausgeflogene Nachkommen von Projektstörchen im Herbst des Geburtsjahres im Zugverhalten eine grosse Ähnlichkeit mit der West-Population (Jenni et al. 1991). Der Anteil der Projektstörche am Schweizer Bestand nimmt stetig ab (Biber et al. 2003, Enggist 2006) und betrug 2008 noch etwa 33 % (Abb. 10). Die übrigen Vögel verlassen die Schweiz im Herbst. Bei Fortsetzung des heutigen Trends dürften bis in 30 Jahren fast alle Störche ziehen. Von den im Projekt «SOS Storch» besenderten Weissstörchen überwinterten ca. 50 % im Süden der Iberischen Halbinsel, nur knapp die Hälfte zog über Marokko hinaus nach Süden in den westafrikanischen Sahel (Schulz 2003e). Insgesamt zeigt der Weissstorch ein sehr plastisches Zugverhalten (z. B. Berthold et al. 2002). Angeborene Verhaltensweisen werden durch topographische, meteorologische, soziale und eben auch ökologische Einflüsse überlagert.

**Abb. 10 > Zugverhalten der Schweizer Brutstörche 1992–2008**

*Storch Schweiz 1991–2008*



nach P. Enggist

Nichtziehende Altvögel haben keinen Vorteil gegenüber ziehenden. Nichtziehende Elsässer Weissstörche brüten früher, legen mehr Eier und haben mehr Junge, aber der Bruterfolg (Anzahl Flügglinge) ist in beiden Gruppen gleich (Massemin-Challet et al. 2006).

3.4

**Fazit**

Die quantitativen Ziele der Wiederansiedlung sind weitgehend erreicht, eine direkte Bestandsstützung durch Auswildern ist für das weitere Gedeihen des Weissstorchbestands zur Zeit nicht mehr erforderlich, und das Zugverhalten der aus Freibruten stammenden Störche entspricht weitgehend jenem der Westpopulation. Die Wiederansiedlung des Weissstorchs in der Schweiz darf daher als erfolgreich eingestuft werden. Heute findet ein grenzüberschreitender Austausch von Individuen zwischen den Brutbeständen statt.

Die Situation in der Schweiz ist auch im Kontext der Entwicklung des Weissstorchbestands im gesamten Verbreitungsgebiet der Art, im Speziellen jener im westlichen Europa zu beurteilen. Der Bestand hat fast überall zugenommen (siehe Kapitel 2.1.1). Mit einzubeziehen sind auch Veränderungen in den Lebensräumen entlang der Zugrouten: Negative, wie z.B. die Zunahme der Unfallherde durch die Verdichtung des Freileitungsnetzes, und «positive», wie z.B. neue Nahrungsquellen als Folge von Änderungen in der Landwirtschaft (Bewässerung), die starke Vermehrung von Nahrungstieren in Reisfeldern (amerikanische Flusskrebse / invasive Art) und reichlich zur Verfügung stehende Haushaltsabfälle in grossen offenen Abfallhalden, vorab in Spanien (Biber et al. 1995, Schulz 2003). Ferner hat sich auch einiges im Verhalten der menschlichen Bevölkerung geändert: Positives in Bezug auf das Verständnis der Natur

---

(Förderung der Nistmöglichkeiten für den Weissstorch durch Elektrizitätsunternehmen in Zusammenarbeit mit Naturschutzorganisationen, z. B. in Spanien, Abnahme der Verfolgung und Wilderei im südlichen Europa und in gewissen afrikanischen Ländern), aber auch Negatives, wie die erhöhte Mobilität und die bessere Ausrüstung der Wilderer in gewissen afrikanischen Ländern (Biber et al. 1995, Thauront & Duquet 1995, Schulz 2003c).

## 4 > Rechtlicher Status und Schutzstatus

---

### 4.1 Internationale rechtliche Grundlagen

In der Berner Konvention ist der Weissstorch streng geschützt (Anhang II).

Der Weissstorch ist auf internationaler Ebene als nicht gefährdet (Least concern gemäss IUCN) eingestuft. Die «Storks, Ibises and Spoonbills Working Group» von IUCN und BirdLife International wollte sich deshalb nicht näher mit dem Schutz des Weissstorchs befassen. Immerhin ist die Art aber im Anhang II der Bonner Konvention aufgeführt, was bedeutet, dass für den Weissstorch Regionalabkommen abzuschliessen sind.

Das Afrikanisch-Eurasische Wasservogelabkommen (AEWA) führt den Weissstorch in seinem Anhang II (Tabelle zum Aktionsplan). In diesem Anhang ist die westliche Population des Weissstorchs in der Kategorie B2b aufgeführt, was bedeutet, dass für diese Population ein internationaler Aktionsplan zu erarbeiten ist.

In Europa gilt er als SPEC2<sup>5</sup> eingestuft (BirdLife International 2004).

Der Weissstorch ist in der Vogelschutzrichtlinie der EU<sup>6</sup> aufgeführt (Anh. 1) und daher eine Art des Programms Natura 2000<sup>7</sup>.

### 4.2 Rechtliche Grundlagen der Schweiz

In der Schweiz ist der Weissstorch durch das Bundesgesetz über die Jagd und den Schutz wildlebender Säugetiere und Vögel (JSG) von 1986 geschützt und die Erhaltung ausreichender Lebensräume durch das Bundesgesetz über den Natur- und Heimatschutz (NHG) von 1966 vorgegeben. Basierend auf Artikel 20 des NHG wird der Weissstorch in der Roten Liste Schweiz als «verletzlich» aufgeführt (Keller et al. 2010).

Er ist eine von 120 für den Naturschutz besonders wichtigen Vogelarten («Verantwortungsarten») und wurde von Keller & Bollmann (2001) als gefährdete Brutvogelart mit im internationalen Vergleich kleinen Vorkommen eingestuft. Zusätzlich figuriert er unter den 50 prioritären Vogelarten für Artenförderungsprogramme (Bollmann et al. 2002).

Eine Zusammenstellung der für den Weissstorch relevanten Rechtsgrundlagen findet sich im Anhang A2.

<sup>5</sup> Species of European Conservation Concern, Kategorie 2

<sup>6</sup> Richtlinie des Rates vom 2. April 1979 über die Erhaltung der wildlebenden Vogelarten (79/409/EWG)

<sup>7</sup> Richtlinie 92/43/EWG des Rates vom 21. Mai 1992 zur Erhaltung der natürlichen Lebensräume sowie der wildlebenden Tiere und Pflanzen kurz FFH-Richtlinie, ist eine Naturschutz-Richtlinie der Europäischen Union, die 1992 beschlossen wurde. Sie dient gemeinsam mit der Vogelschutzrichtlinie im Wesentlichen der Umsetzung der Berner Konvention; eines ihrer wesentlichen Instrumente ist ein zusammenhängendes Netz von Schutzgebieten, das Natura 2000 genannt wird.



## 5 > Ziele des Aktionsplans

---

### 5.1 Generelle Wirkungsziele

Das Ziel der nachfolgend aufgeführten Massnahmen lautet: Der Weissstorch weist in der Schweiz eine sich selbst erhaltende, langfristig stabile oder zunehmende, von weiteren Förderungsmassnahmen unabhängige Population von sich natürlich verhaltenden Individuen auf.

Es werden bis 2024 folgende quantitative Wirkungsziele angestrebt:

1. Die Brutpopulation beträgt 300 Horstpaare (HPa).
2. Der durchschnittliche Bruterfolg steigt von heute 1,65 auf 2,0 flügge Junge pro Brutpaar an.
3. Die Überlebensrate der flüggen Jungvögel steigt von 0,37 auf mindestens 0,4; jene der Altvögel sinkt nicht unter das heutige Niveau von 0,85.

### 5.2 Generelle Umsetzungsziele

Die generellen Umsetzungsziele des Aktionsplans sind:

1. Aufwerten und Neuschaffen von Lebensräumen zum Verbessern des Nahrungsangebots in der Horstumgebung (z. B. Schaffung von Storchwiesen).
2. Verankern der Raumansprüche des Weissstorches bei allen raumrelevanten Planungen (Richtpläne, Meliorationen, Landumlegungen, Landnutzungsplanungen, Vernetzungsprojekten und Grünraumkonzepten etc.) durch die zuständigen Behörden.
3. Entschärfen des Unfallrisikos an Freileitungen.
4. Anbieten von Horstplattformen und Nistmaterial.
5. Verzicht auf Zufütterung, auch im Winter.

### 5.3 Ziele des Aktionsplans

Der Aktionsplan will einen entscheidenden Beitrag zur Erhaltung des Weissstorchs in der Schweiz leisten, indem er die fachlichen Ziele und Massnahmen, die Strategien, die organisatorischen Rollen für die Umsetzung und die finanziellen Instrumente aufzeigt.

## 6 > Umsetzungsstrategie

---

Die Ziele sollen folgendermassen erreicht werden:

### 6.1 Fokussieren auf Prioritätsgebiete für den Weissstorch

Die spezifischen Habitat- und Artenschutzmassnahmen zur Förderung des Weissstorchs sollen schwerpunktmässig auf Gebiete mit vorhandenen Weissstorch-Bruten oder mit hohem Lebensraumpotenzial (siehe Tab. 3) konzentriert werden. Massnahmen sollen schwerpunktmässig in diesen Gebieten umgesetzt werden.

### 6.2 Verbessern des Lebensraums und des Nahrungsangebots

Die Lebensräume werden so aufgewertet und raumplanerisch gesichert, dass das Nahrungsangebot und dessen Verfügbarkeit für den Weissstorch vorhanden ist bzw. zunimmt (siehe Anhang A4, A5 und A6).

### 6.3 Entschärfung oder Minderung von Gefahrenherden

Unfälle an Freileitungen werden sowohl in der Schweiz als auch auf dem Zugweg der Störche minimiert.

### 6.4 Abstimmen und koordinieren der Natur- und Artenschutzprojekte

Projekte zur Förderung des Weissstorchs werden mit anderen Natur- und Artenschutzprojekten auf allen Ebenen (Bund, kantonale Naturschutzprogramme, Projekte gemäss ÖQV, etc.) koordiniert. Der Erfahrungsaustausch zwischen den Akteuren wird gefördert.

### 6.5 Steuern der Aktivitäten durch Erfolgskontrolle

Die Umsetzung und Wirkung der Massnahmen wird periodisch überprüft, indem die Ziele, Strategien und Massnahmen evaluiert werden. Die Umsetzungs- und Wirkungskontrolle ist Bestandteil jedes Projekts.

---

## 6.6 Einbeziehen der Akteure (partizipatives Vorgehen)

Der Einbezug und die Information der Betroffenen auf allen Entscheidungsstufen sowie regionaler Spezialisten sind wichtige Aspekte für erfolgreiche Förderungsprojekte. Sie garantieren eine hohe Akzeptanz, machen potenzielle Konfliktfelder sichtbar und ermöglichen die Erarbeitung von konstruktiven Lösungen.

## 6.7 Gezielt informieren

Durch die Informationen auf allen Ebenen (Bund, Kantone, NGOs und Fachinstitutionen) werden die Aktivitäten einem Fachpublikum und der Öffentlichkeit bekannt gemacht. Diesbezügliche Aktivitäten werden zwischen allen Beteiligten koordiniert.

## 6.8 Verbessern der Wissensgrundlagen

Der Weissstorch ist eine der am besten erforschten Vogelarten. Es gibt zurzeit keine Wissenslücken, die eine zielgerichtete Förderung behindern würden. Offene Fragen bestehen zum Beispiel bezüglich der Pestizidbelastung oder des Gefahrenpotenzials von Windenergieanlagen (siehe Kap. 7.6).

## 7 > Massnahmen und Instrumente

---

### 7.1 Massnahmen zur Verbesserung des Lebensraumes und des Nahrungsangebots

#### 7.1.1 Aufwerten des Lebensraums

Die Nahrungshabitats für den Weissstorch sollen z. B. im Rahmen des ökologischen Ausgleichs<sup>8</sup> verbessert oder neu geschaffen werden, so dass die Brutvögel im Umkreis von 1 km um den Horst zu jeder Zeit über ergiebige Jagdgründe verfügen. Die räumliche Nähe zwischen Horststandort und Nahrungsgründen ist eine wichtige Voraussetzung für einen guten Bruterfolg (Moritzi et al. 2001).

Durch raumplanerische Massnahmen und in Absprache mit den Landeigentümern sollen die dafür nötigen Flächen frei gehalten, d. h. vor Überbauung gesichert werden (Vorgehen siehe Anh. A6).

Eine Möglichkeit zur Verbesserung des Lebensraumes ist die Erstellung und Erhaltung von Storchwiesen und -weiden. Dies sind landwirtschaftlich extensiv genutzte Flächen, die dank einer gezielten Habitatausstattung und einer angepassten Bewirtschaftungsweise lückenlos dem Weissstorch den ganzen Sommer über genügend Nahrung bieten.

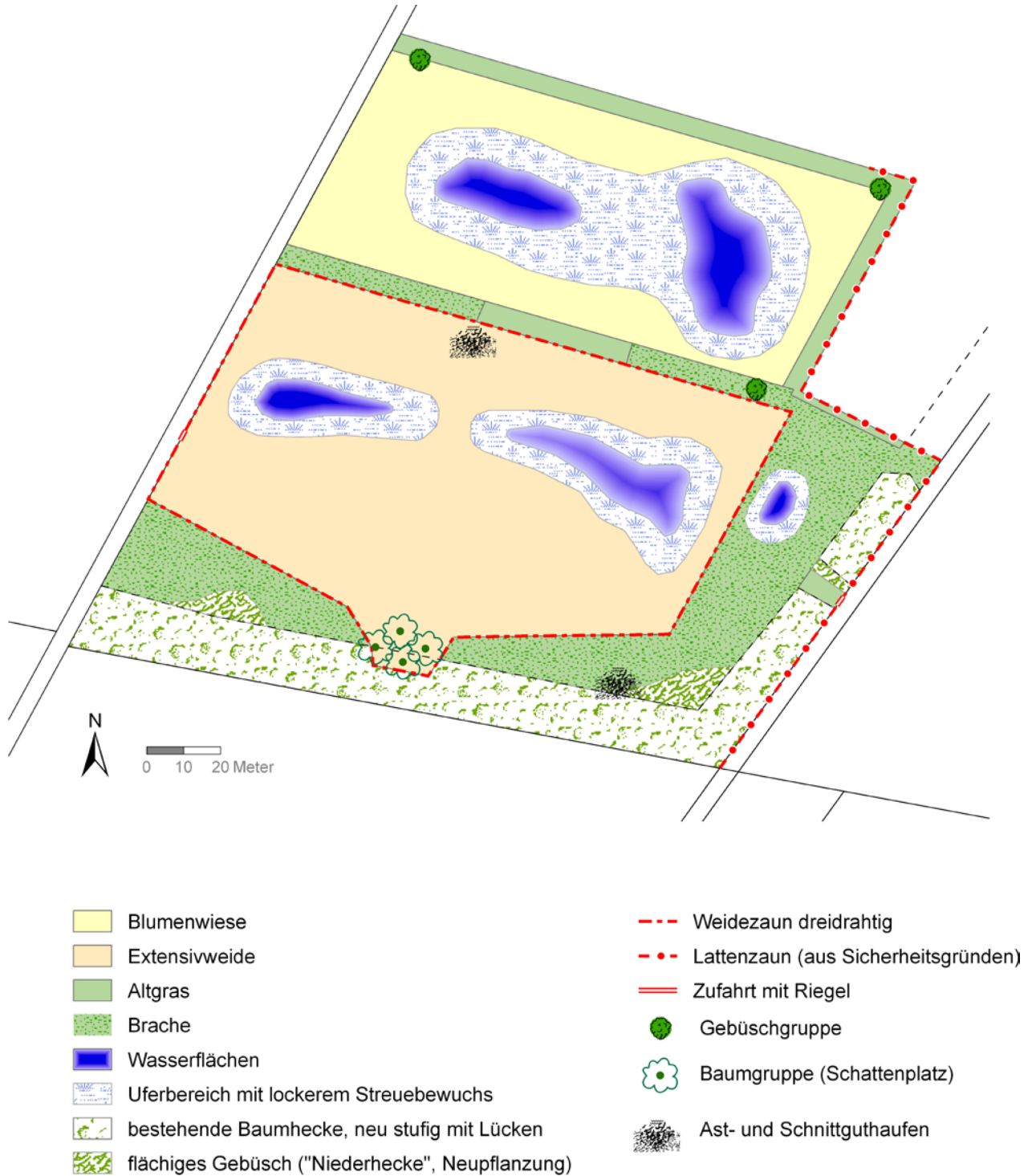
Storchwiesen und -weiden sollen vor allem in bestehenden Brutrevieren das Nahrungsangebot erhöhen. Sie setzen sich aus folgenden Elementen zusammen:

- > Weiher, Tümpel, Gräben (ca. 10 %): Ständig wasserführend, Wasserzufuhr durch Grund- und Regenwasser, variable Wassertiefe (0,5–1m), flachauslaufende Ufer, reiche Unterwasser-Schwimmblattvegetation, Nahrungsangebot an Amphibien
- > Überflutungszone (ca. 25 %): Periodisch überflutet, temporäre Seichtwasserflächen (Schlickzonen), Grünland mit Feuchwiesencharakter, Nahrungsangebot an Amphibien und Wirbellosen (z. B. Heuschrecken)
- > Extensiv-Grünland (ca. 60 %): Ungedüngtes, extensiv bewirtschaftetes Wies- oder Weideland, gestaffelte Mahd- und Weidetermine in grösseren Räumen, stehen lassen von Altgrasstreifen, Nahrungsangebot an Insekten, Regenwürmern, Kleinsäugern
- > Kleinstrukturen (ca. 5 %): Flankierende Lebensraumaufwertung für weitere Tierarten wie Reptilien, Vögel, Kleinsäuger, Ast- bzw. Verrottungshaufen, Hochstaudenflächen, Altgrasinseln, ausnahmsweise Gebüschgruppen

<sup>8</sup> Verordnung vom 4. April 2001 über die regionale Förderung der Qualität und der Vernetzung von ökologischen Ausgleichsflächen in der Landwirtschaft (Öko-Qualitätsverordnung, ÖOV RS 910.14)

**Abb. 11 > Beispiel einer Storchenviese und -weide: Maientratt (Oberriet SG)**

Als Faustregel empfehlen wir Flächen von mind. 1 ha pro Paar einzurichten.



### 7.1.2 Bewirtschaftung von Grünland und Pflege von Storchenhabitaten (z. B. Storchenwiesen)

Die Nutzung von Storchenwiesen ist den Bedürfnissen des Weissstorchs anzupassen. Basierend auf Erfahrungen im St. Galler Rheintal (Zingg 2006) scheint eine extensive Beweidung ideal zu sein. Wenn zusätzlich feuchte Stellen oder Tümpel geschaffen werden, erhöht dies die Attraktivität einer Storchenwiese sowohl funktionell wie optisch (auch für Laien als Naturschutzflächen erkennbar).

#### Abb. 12 > Storchenwiese

*Ein frisch angelegter Weiher erhöht die Attraktivität der extensiv genutzten, ungedüngten Blumenwiese für den Weissstorch.*



Foto: P. Enggist

#### Abb. 13 > Storchenwiese mit seichtem Wasser

*Im seichten Wasser findet der Schreitvogel auch bei anhaltend trockener Witterung noch genügend Nahrung.*



Foto: Storch Schweiz

### 7.1.3 Neuschaffung und Verbesserung von Horsten/Horstplätzen

Bei anhaltendem Regenwetter zur Brutzeit kann sich im Horst Wasser ansammeln, wenn im Horst Grasbüschel mit Erdklumpen verarbeitet sind und deswegen das Regenwasser nicht mehr vollständig durchsickert. Als Folge davon durchnässt das Gefieder der Nestlinge, verliert die isolierenden Eigenschaften, die Jungen kühlen aus und sterben. Durch das Liegenlassen oder Anbieten von Schnittgut von Obstbäumen kann den Weissstörchen hochwertiges Nistmaterial angeboten werden, das eine wasser-durchlässige Horstkonstruktion erlaubt. Dadurch können durch Regenperioden bedingte Brutverluste reduziert werden. Auf eine Horstpflge im Winter (Unrat entfernen) oder auf eine eigentliche Sanierung der Horste (Drainage, Umschichtung), die sich in der Praxis sehr aufwändig und schwierig gestaltet, kann verzichtet werden. Dies entspricht auch der Zielsetzung einer selbstständigen Population.

Auf Bäumen können Möglichkeiten für Horste geschaffen werden. Um den Weissstörchen das Nisten zu erleichtern, können die potenziellen Brutbäume mit einem Pflege-schnitt entsprechend vorbereitet werden. Baumhorste bieten insbesondere dort, wo die menschliche Akzeptanz für Bruten auf Hausdächern gering ist bzw. abnimmt, eine gute Alternative zu Gebäudebruten.

#### 7.1.4 Sicherung des für den Weissstorch nötigen Offenlandes

Die meisten Weissstörche in der Schweiz brüten in oder am Rand von Siedlungsgebieten. Längerfristig drohen viele Nahrungsgründe im nutzbaren Umkreis der Horste überbaut zu werden. Die heutigen und künftigen Raumansprüche des Weissstorchs müssen daher kartografisch erfasst und den zuständigen Behörden in Kenntnis gebracht werden.

#### 7.1.5 Verzicht auf die noch lokal vorkommende Zufütterung

Um das Ziel eines vom Menschen möglichst unabhängigen wildlebenden Bestands von Weissstörchen zu erreichen, soll die lokal noch praktizierte Zufütterung von Weissstörchen eingestellt werden. Überleben und Bruterfolg der Weissstörche werden dadurch in keiner Weise in Frage gestellt, wie die Ausführungen in Kapitel 3.3 überzeugend darlegen. Die Zufütterung kann zu lokalen Konzentrationen führen und die dezentrale Wiederbesiedlung verzögern.

#### 7.2 Entschärfung oder Minderung von Gefahrenherden

Unfälle an Freileitungen sind die wichtigste bekannte Todesursache von in der Schweiz beringten Weissstörchen (Moritzi et al. 2001, Oevermann et al. 2003). Sind die neuralgischen Orte, insbesondere in der Nähe von Horsten, erst einmal bekannt (Heynen & Schmid 2007), können bewährte Massnahmen zur Entschärfung dieser Gefahrenherde (VSE 2009) zum Einsatz kommen:

- > Isolatoren (genügend lang)
- > Schutzhauben
- > Büschelabweiser
- > Sitzbalken

##### Abb. 14 > Büschelabwehr

*Büschelhauben verhindern, dass Weissstörche Opfer eines Stromschlags werden.*



Foto: J.-L. Zimmermann

##### Abb. 15 > Stromschutzhauben

*Mit Stromschutzhauben wird verhindert, dass auf den Strommasten ruhenden Weissstörche mit den stromführenden Leitungen in Berührung kommen.*

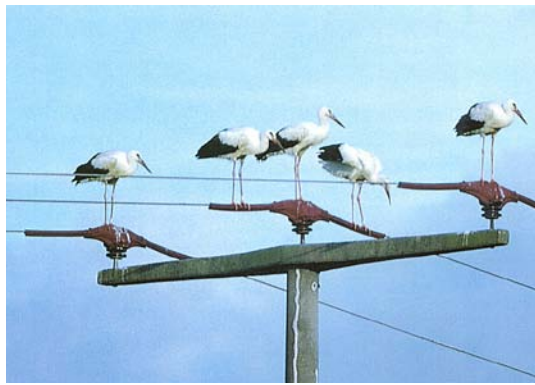


Foto: Storch Schweiz

Bei neuen Projekten von Freileitungen soll frühzeitig und präventiv Einfluss genommen werden, denn durch die Prüfung von Alternativen, eine geschickte Linienführung und Konstruktion können Gefahren durch Freileitungen von vornherein minimiert werden (siehe Marti 1995).

Entlang der Zugwege, insbesondere in Frankreich und Spanien, sollen Umrüstungshilfen zur Entschärfung gefährlicher Freileitungen gefördert werden. Konkrete Hilfe kann durch Elektrizitätswerke und die zuständigen Behörden erfolgen. Denkbar sind auch Interventionen von Staates wegen im Rahmen von zwischenstaatlichen Abkommen (z. B. Bonner Konvention).

### 7.3 **Koordination der Aktivitäten**

#### 7.3.1 **Andere Schutz- oder Managementkonzepte**

Beim Aktionsplan Weissstorch Schweiz sind Synergien mit anderen Schutz- bzw. Managementkonzepten zu erwarten. Alle Projekte zur Förderung des Weissstorchs erfordern eine gute Koordination mit solchen Vorhaben. Eine enge Zusammenarbeit zwischen Vertretern des Naturschutzes und der Landwirtschaft ist von zentraler Bedeutung.

#### 7.3.2 **Berücksichtigung des Weissstorches bei kantonalen Natur- und Artenschutzprogrammen**

In jenen Kantonen, die mit Natur- und Artenschutz-Programmen arbeiten, sollen Massnahmen zum Schutz und zur Förderung des Weissstorchs in diese Programme integriert oder zumindest ein Hinweis auf den vorliegenden Aktionsplan darin aufgenommen werden. Dies gilt insbesondere auch für den ökologischen Ausgleich in der Landwirtschaft.

#### 7.3.3 **Berücksichtigung des Weissstorchs im ökologischen Ausgleich in der Landwirtschaft und bei Vernetzungsprojekten nach Öko-Qualitätsverordnung<sup>9</sup>**

Der Weissstorch ist eine «nationale Zielart Landwirtschaft» gemäss den Umweltzielen Landwirtschaft<sup>10</sup>. In Gebieten mit Weissstorchvorkommen oder mit gutem Potenzial für den Weissstorch sollen Massnahmen zum Schutz und zur Förderung des Weissstorchs insbesondere im ökologischen Ausgleich gemäss Öko-Qualitätsverordnung integriert werden. Von den Massnahmen zur Schaffung und Aufwertung von Lebensräumen für den Weissstorch im Kulturland können unter anderem auch Wachtelkönig, Kiebitz, Braunkehlchen, Grauammer, Feldlerche, Schafstelze, Schwarzkehlchen und in Feuchtwiesen auch rastende Watvögel profitieren.

<sup>9</sup> Verordnung vom 4. April 2001 über die regionale Förderung der Qualität und der Vernetzung von ökologischen Ausgleichsflächen in der Landwirtschaft (Öko-Qualitätsverordnung, ÖQV SR 910.14)

<sup>10</sup> BAFU, BLW 2008: Umweltziele Landwirtschaft. Hergeleitet aus bestehenden rechtlichen Grundlagen. Umweltwissen Nr. 0820. Bundesamt für Umwelt, Bern.



#### 7.3.4 Raumplanerische Massnahmen

- > Vermeidung der Umwandlung oder Überbauung der bestehenden oder potenziellen Nahrungsbiotope des Weissstorchs durch klein- bis grossräumige, planerische oder praktische Massnahmen. Berücksichtigung in Richtplänen, Meliorationen, Landumlegungen, Landnutzungsplanungen, Vernetzungsprojekten und Grünraumkonzepten.
- > Vermeidung weiterer Neuerschliessungen von grossräumig zusammenhängenden, abwechslungsreichen Kulturlandschaften mit störungsarmen Nahrungsbiotopen (insbesondere bei Meliorationen) durch planerische Massnahmen.

#### 7.3.5 Koordination der internationalen Aktivitäten

Die Erarbeitung und Umsetzung eines internationalen Aktionsplans im Rahmen des AEWA-Abkommens ist zu unterstützen. Via IUCN und BirdLife International ist eine Beteiligung des «Storks, Ibises and Spoonbills Working Groups» an Schutzbemühungen für den Weissstorch erneut zu erörtern.

#### 7.3.6 Koordination der regionalen Aktivitäten

Die regionalen Aktivitäten müssen in eine nationale Sicht eingepasst werden. Dazu sind der Informationsfluss sicherzustellen und periodisch Erfahrungsaustausche zu organisieren.

### 7.4 Erfolgskontrolle

#### 7.4.1 Umsetzungskontrolle

Die Umsetzungskontrolle wird im Rahmen der NFA-Programmvereinbarung «Arten, Biotope und ökologischer Ausgleich» und bei Aktivitäten von «Storch Schweiz» durchgeführt.

#### 7.4.2 Umsetzungskontrollen bei Vernetzungsprojekten gemäss Öko-Qualitätsverordnung<sup>11</sup>

Bei landwirtschaftlichen Vernetzungsprojekten gemäss Öko-Qualitätsverordnung, welche Massnahmen zur Förderung des Weissstorchs vorsehen, wird die Umsetzung und teilweise auch die Wirkung der Massnahmen auf den Weissstorchbestand durch eine Erfolgskontrolle überprüft.

#### 7.4.3 Monitoring und Wirkungskontrolle

In der freilebenden Population werden jährlich Brutbestand und Bruterfolg überwacht, ferner werden vielerorts die Nestlinge beringt und die Ringe der Altvögel abgelesen. Dieses «Integrierte Populationsmonitoring» dokumentiert den Verlauf der Populationsentwicklung und dient damit als allgemeine Erfolgskontrolle von hoher Qualität und Aussagekraft.

<sup>11</sup> Verordnung vom 4. April 2001 über die regionale Förderung der Qualität und der Vernetzung von ökologischen Ausgleichsflächen in der Landwirtschaft (Öko-Qualitätsverordnung, ÖQV SR 910.14)

## 7.5 Kommunikation und Öffentlichkeitsarbeit

### 7.5.1 Aktivitäten in der Schweiz

Der hohe Bekanntheits- und Popularitätsgrad des Weissstorchs (flagship species) soll dazu genutzt werden, ein förderliches Umfeld für Lebensraumaufwertungen und für Sanierungen von gefährlichen Freileitungen zu schaffen. Konkret können Präsentationen über den Weissstorch Projekte für Storchwiesen initiieren helfen oder positiv begleiten.

Die Infrastruktur dazu ist vorhanden. Altreu und die Aussenstationen können zur attraktiven Information über die Förderung des Weissstorchs genutzt werden. Darüber hinaus stehen von «Storch Schweiz» ein attraktiver Film und verschiedene Powerpoint-Präsentationen zur Lebensweise und zur Förderung des Weissstorchs zur Verfügung.

#### Abb. 16 > Infozentrum Altreu

*Die ehemalige Storchenzuchtstation in Altreu dient heute als Informationszentrum. Besucherinnen und Besucher lernen hier die Geschichte des Weissstorchs in der Schweiz und die heutigen Bemühungen zur Förderung der Grenchner Witi als Lebensraum für den Weissstorch und andere gefährdete Tierarten kennen.*



Foto: Storch Schweiz

Zentrale Botschaften, die es bei jeder Gelegenheit zu erwähnen gilt, sind:

1. Der Weissstorch braucht Storchwiesen (mindestens 1 ha pro Paar) zum Überleben.

2. Nur mit der nötigen Unterstützung der Standortgemeinden und der Landeigentümer lassen sich diese erhalten bzw. realisieren.
3. Die Schweiz soll zu einem Storchenland werden, das 300 Storchenpaaren eine sichere und dauerhafte Existenz bietet.

Zusätzlich können folgende Informationen angefügt werden:

4. Dank intensiven Bemühungen ist es gelungen, den in der Schweiz um 1950 ausgestorbenen Weissstorch wieder heimisch werden zu lassen.
5. Extensiv genutzte Storchenwiesen, Wässermatten und Tümpel kommen neben dem Weissstorch auch zahlreichen anderen Tier- und Pflanzenarten zu Gute.
6. An Freileitungen geschehen die meisten Storchenunfälle, doch lassen sich die Gefahrenherde mit geeigneten Massnahmen entschärfen. Die gefährlichsten Stellen sind bekannt.

Zoos, Tierparks und Naturschutzzentren können dank ihren hohen Besucherfrequenzen bei der Vermittlung dieser Botschaften eine wesentliche Rolle übernehmen.

#### 7.5.2 **Verbesserung der Akzeptanz des Weissstorchs in der Bevölkerung in Afrika**

In afrikanischen Ländern muss die Förderung des Schutzgedankens im Vordergrund stehen. Dies könnte beispielsweise im Rahmen eines internationalen Aktionsplans, gestützt auf AEWA, geschehen.

#### 7.6 **Forschung**

Es bestehen folgende offenen Fragen:

- > Wie kann bei der landwirtschaftlichen Nutzung von Wässermatten ein den Bedürfnissen des Weissstorchs angepasstes Wasserregime erreicht werden?
- > Wie hoch ist die Biozidbelastung der schweizerischen Weissstörche? Über die Biozidbelastung ist kaum etwas bekannt (nur Bühne et al. 1989).
- > Wie hoch ist das Gefahrenpotential von Windenergieanlagen?
- > Wie reagieren Jungstörche auf Witterungsfaktoren während ihrer Horstzeit?
- > Wie setzt sich der heutige Schweizer Bestand genetisch zusammen und wie beeinflusst die genetische Herkunft das Zugverhalten?

#### 7.7 **Weiterbildung, Fachinformation**

Durch gezielte Information werden die zuständigen Behörden von Bund und Kantonen beraten.

Im Rahmen der Umsetzung der Umweltziele Landwirtschaft (UZL) werden die Landwirte gezielt informiert und bei Bedarf Weiterbildungsveranstaltungen durchgeführt.

## 8 > Organisation

---

### 8.1 Akteure und ihre Rollen

#### Das Bundesamt für Umwelt (BAFU)

- > schlägt den Kantonen, insbesondere im Rahmen der NFA-Programmvereinbarungen «Arten, Biotope und ökologischer Ausgleich» oder bei Mitberichtsverfahren wie z. B. UVP-Verfahren, Ziele, Strategien und Massnahmen zum Schutz und zur Förderung des Weissstorchs vor;
- > unterstützt im Rahmen der Programmvereinbarungen «Arten, Biotope und ökologischer Ausgleich» die Kantone finanziell bei der Umsetzung der Massnahmen;
- > definiert mit dem Bundesamt für Landwirtschaft BLW das Vorgehen bei landwirtschaftlichen Flächen, insbesondere im Rahmen der Ökoqualitätsverordnung<sup>12</sup>;
- > begleitet die Umsetzung der Massnahmen durch die Kantone und führt eine Erfolgskontrolle im Rahmen der Programmvereinbarungen durch;
- > sorgt für die Koordination der Umsetzungsmassnahmen in Zusammenarbeit mit anderen Bundesstellen, mit den Kantonen und den Fachinstitutionen (Schweizer Vogelschutz SVS/BirdLife Schweiz, Schweizerische Vogelwarte Sempach), der Steuerungsgruppe des Programms «Artenförderung Vögel Schweiz» und mit «Storch Schweiz»;
- > initiiert und unterstützt soweit erforderlich in Zusammenarbeit mit den Kantonen und der Koordinationsstelle «Artenförderung Vögel Schweiz» wissenschaftliche Projekte zum Thema Weissstorch;
- > stellt die Vertretung der Schweiz in internationalen Gremien zum Thema Weissstorch sicher;
- > informiert in Absprache mit den Fachinstitutionen die Medien und die Öffentlichkeit über nationale Aspekte der Schutz- und Förderungsmassnahmen;
- > stellt in Zusammenarbeit mit der Koordinationsstelle «Artenförderung Vögel Schweiz» den Kantonen die nötigen Grundlagen zu den Schutz- und Förderungsmassnahmen für den Weissstorch und zur Aufklärung der Bevölkerung und spezifischer Interessengruppen zur Verfügung.

#### Das Bundesamt für Landwirtschaft (BLW)

- > schlägt den Kantonen im Rahmen der Ökoqualitätsverordnung, der Umsetzung der Umweltziele Landwirtschaft und von Mitberichtsverfahren, Ziele, Strategien und Massnahmen zum Schutz und zur Förderung des Weissstorchs gemäss dem vorliegenden Aktionsplan vor;
- > unterstützt die Massnahmen zur Förderung des Weissstorchs, insbesondere im Rahmen der Ökoqualitätsverordnung (Vernetzungsprojekte; ökologischer Ausgleich).

<sup>12</sup> Verordnung vom 4. April 2001 über die regionale Förderung der Qualität und der Vernetzung von ökologischen Ausgleichsflächen in der Landwirtschaft (Öko-Qualitätsverordnung, ÖQV RS 91014)

---

### **Programm «Artenförderung Vögel Schweiz»**

Die Steuerungsgruppe «Artenförderung Vögel Schweiz»:

- > definiert das Vorgehen im Rahmen des Programms «Artenförderung Vögel Schweiz»;
- > unterstützt die Koordinationsstelle bei der Umsetzung des Aktionsplans;
- > genehmigt den Aktionsplan.

### **Die Koordinationsstelle «Artenförderung Vögel Schweiz» / Mandat BAFU**

- > definiert, betreut und koordiniert die Aktivitäten;
- > unterstützt das BAFU bei den Aktivitäten;
- > organisiert zusammen mit den Fachinstitutionen die Beratung und fachliche Instruktion für Akteure;
- > koordiniert zusammen mit dem BAFU die Aktualisierung des Aktionsplans.

### **Die Kantone<sup>13</sup>**

- > setzen die Förderungsprogramme um, insbesondere die im Rahmen der Programmvereinbarungen definierten Massnahmen;
- > setzen Massnahmen in Naturschutzprogrammen, in regionalen Projekten oder im ökologischen Ausgleich in der Landwirtschaft um, insbesondere im Rahmen der Ökoqualitätsverordnung (Vernetzungsprojekte; ökologischer Ausgleich);
- > überprüfen im Rahmen von Projektbeurteilungen, insbesondere von Mitberichtsverfahren, ob die vom Aktionsplan festgelegten Ziele, Strategien und Massnahmen zum Schutz und zur Förderung des Weissstorchs berücksichtigt sind;
- > informieren das BAFU über Umsetzung der im Rahmen der Programmvereinbarungen vorgesehenen Abläufe;
- > überwachen die Bestandsentwicklung des Weissstorchs in Gebieten mit und in solchen ohne Förderungsmaßnahmen;
- > sorgen für den Einbezug und die Information der lokalen und regionalen Behörden, sowie der kantonalen Vertreter der einzelnen betroffenen Interessengruppen wie zum Beispiel die Landwirte oder Naturschutzorganisationen.

### **Die Gemeinden**

In den Standortgemeinden mit besetzten Storchhorsten oder dem Potenzial dazu sind die Gemeindebehörden (Gemeinderat und Gemeindeverwalter) sowie die lokalen Natur- und Vogelschutzvereine wichtige Partner.

---

<sup>13</sup> Direkt angesprochen sind die Fachstellen für Jagd, für Natur und Landschaft und für Raumplanung. Folgende zwölf Kantone beherbergen Brutpaare von Weissstörchen: AG, BE, BL, BS, JU, LU, SO, SG, TG, VD, ZG, ZH  
Folgende vier Kantone beherbergen keine Bruten, aber weisen ein Potenzial für Weissstorchansiedlungen auf: FR, GE, SH, TI

### Fachinstitutionen und Fachorganisationen

Die Schweizerischen Vogelwarte Sempach, der Schweizer Vogelschutz SVS/BirdLife Schweiz und «Storch Schweiz»:

- > stellen im Rahmen der verfügbaren Mittel die Beratung der Kantone sicher;
- > unterstützen das BAFU bei der Koordination der Umsetzung des Aktionsplans,;
- > erarbeiten die methodischen Vorgaben für die Bestandsüberwachung und kontrollieren im Rahmen der Auswertung ihre Einhaltung;
- > sind Anlaufstelle für die fachlichen Anliegen der Kantone und ermitteln im gegenseitigen Kontakt deren Bedürfnisse und Probleme;
- > organisieren in Zusammenarbeit mit dem BAFU Veranstaltungen zum Know-How-Transfer bzw. stellen diesen anderweitig sicher;
- > räumen in ihren Programmen den Schutz- und Förderungsbemühungen für den Weissstorch eine hohe Priorität ein;
- > beraten die Kantone bei der Überwachung der Bestände und übernehmen die Interpretation der Resultate;
- > informieren auf ihren Websites und mit ihren Mailings ihre Mitglieder, freiwilligen Mitarbeiter und Spender über das Thema Weissstorch.

### Storch Schweiz<sup>14</sup>

- > initiiert und finanziert im Rahmen ihrer verfügbaren Mittel Förderprojekte für den Weissstorch;
- > überwacht den Bestand des Weissstorchs in der Schweiz unter Mithilfe ihrer freiwilligen Mitarbeiter;
- > berät Kantone und andere Akteure in fachlichen Anliegen;
- > organisiert in Zusammenarbeit mit der Koordinationsstelle «Artenförderung Vögel Schweiz» Veranstaltungen zum Know-How-Transfer bzw. stellen diesen anderweitig sicher;
- > informiert auf ihrer Websites ihre Mitglieder, freiwilligen Mitarbeiter und SpenderInnen über das Thema Weissstorch.

Durch das Programm «Artenförderung Vögel Schweiz» der Schweizerischen Vogelwarte Sempach, des Schweizer Vogelschutzes SVS/BirdLife Schweiz und des Bundesamt für Umwelt BAFU erhält dieses Vorhaben auch den nötigen Rückhalt. Die vielschichtige Arbeit der Erhaltung und Aufwertung von Lebensräumen für den Weissstorch kann aber nur in enger Zusammenarbeit mit Behörden und bewährten Institutionen zum Ziel führen.

### Landwirte und Grundeigentümer

Landwirte und Grundeigentümer spielen für die Umsetzung des Aktionsplans Weissstorch Schweiz, insbesondere die Realisierung konkreter Massnahmen, eine zentrale

<sup>14</sup> Für den Schutz und die Förderung des Weissstorchs gibt es in der Schweiz die Gesellschaft «Storch Schweiz», die 1976 als «Gesellschaft zur Förderung des Storchensiedlungsversuchs in Altreu» mit dem Ziel gegründet wurde, das Lebenswerk von Dr. h.c. Max Bloesch sicherzustellen und heute einen integralen Weissstorchschutz betreibt. «Storch Schweiz» verfügt über die nötige Erfahrung und das nötige Know-how, um die Förderung des Weissstorchs auch im 21. Jahrhundert voranzutreiben.

Rolle. Sie müssen daher früh über geplante Projekte informiert und in diese eingebunden werden um sicher zu stellen, dass sie sich an den im Aktionsplan beschriebenen Förderungsmassnahmen beteiligen. Private Akteure ihrerseits informieren die Projektierenden über Ihre Anliegen.

Ein koordiniertes Vorgehen und den frühzeitigen Einbezug aller Akteure sichern die allgemeine Akzeptanz und den Identifikationswert von Projekten und ermöglichen die Nutzung von Erfahrungen, Ressourcen und Kapazitäten.

Der Weissstorch genießt grosse Sympathien auch weit über die Vogelschutzkreise hinaus. Ein Unterstützungskomitee von Prominenten (Storchenclub) könnte mithelfen, Goodwill für die Förderungsprojekte zu schaffen.

## 8.2 Kontaktstellen

Der Aktionsplan Weissstorch Schweiz ist Teil des Programms «Artenförderung Vögel Schweiz», welches vom Bundesamt für Umwelt BAFU, der Schweizerischen Vogelwarte Sempach und dem Schweizer Vogelschutz SVS/BirdLife Schweiz getragen wird. Eine zentrale Rolle spielt auch «Storch Schweiz», insbesondere bei der Umsetzung von Schutz- und Förderungsmassnahmen in die Praxis. Diese Organisationen sind deshalb hier als Kontaktstellen für den Aktionsplan aufgeführt. Die involvierten kantonalen Ämter können auf der Internetseite [www.kvu.ch/d\\_afu\\_adressen.cfm](http://www.kvu.ch/d_afu_adressen.cfm) eingesehen werden.

Bundesamt für Umwelt BAFU  
Abteilung Artenmanagement  
CH-3003 Bern

[www.umwelt-schweiz.ch](http://www.umwelt-schweiz.ch)

E-Mail: [Bruno.Stadler@bafu.admin.ch](mailto: Bruno.Stadler@bafu.admin.ch)

Schweizerische Vogelwarte  
CH-6204 Sempach

[www.vogelwarte.ch](http://www.vogelwarte.ch)

E-Mail: [info@vogelwarte.ch](mailto: info@vogelwarte.ch)

Schweizer Vogelschutz  
SVS/BirdLife Schweiz  
Wiedingstrasse 78, Postfach  
CH-8036 Zürich

[www.birdlife.ch](http://www.birdlife.ch)

E-Mail: [svvs@birdlife.ch](mailto: svvs@birdlife.ch)

Storch Schweiz  
Postfach 36  
CH-4936 Kleindietwil

[www.storch-schweiz.ch](http://www.storch-schweiz.ch)

E-Mail: [storch-schweiz@bluewin.ch](mailto: storch-schweiz@bluewin.ch)

## 9 > Finanzen

---

Das **Bundesamt für Umwelt (BAFU)** unterstützt finanziell die in den Programmvereinbarungen «Arten, Biotope und ökologischer Ausgleich» definierten Aktivitäten der Kantone. Finanziell unterstützt werden insbesondere die in Kapitel 6 und 7 aufgeführten Massnahmen. Es finanziert zusammen mit der Schweizerischen Vogelwarte Sempach und dem Schweizer Vogelschutz SVS/BirdLife Schweiz die Koordinationsstelle des Programms «Artenförderung Vögel Schweiz». Das BAFU unterstützt im Weiteren Aktivitäten im Rahmen der Erfolgskontrolle und spezielle Forschungsprojekte, welche zur Umsetzung des Aktionsplanes wichtig sind.

Die **Kantone** unterstützen finanziell die in der Programmvereinbarung definierten Aktivitäten und weitere kantonale Projekte.

Die **Schweizerische Vogelwarte Sempach, der Schweizer Vogelschutz SVS/BirdLife Schweiz und «Storch Schweiz»** stellen die generelle Beratung der Kantone sicher. Übersteigt der Beratungsaufwand die finanziellen Möglichkeiten der Institutionen, sind fallweise Vereinbarungen mit Bund und/oder Kantonen zu treffen.

Alle weiteren Aktivitäten werden von den Akteuren selbst finanziert.

### 9.1 Abgeltung von Massnahmen

Im Offenland können Massnahmen über das Eidg. Natur- und Heimatschutzgesetz (NHG) unterstützt werden. Ab 2008 werden diese Massnahmen über den Neuen Finanzausgleich (NFA) zwischen dem Bund und den Kantonen abgewickelt. Die Massnahmen für den Weissstorch wurden dem Produkt «Arten, Biotope und ökologischer Ausgleich» angegliedert. Der Kanton meldet entsprechende Projekte im Gesuch an das BAFU an. Projekte zur Förderung des Weissstorchs sind jedoch vorgängig in Zusammenarbeit mit der kantonalen Fachstelle für Natur- und Landschaftsschutz zu erarbeiten und dort einzureichen.

Weitere Finanzmittel, zum Beispiel bei Vernetzungsprojekten, können über die Öko-Qualitätsverordnung (ÖQV) erlangt werden. Dazu sind die Projekte frühzeitig den zuständigen landwirtschaftlichen Stellen zu melden und die Möglichkeiten eines finanziellen Beitrages abzuklären.

### 9.2 Finanzabläufe und Rahmenbedingungen

Für die Abwicklung der Projektfinanzen gelten die Vorgaben der NFA-Programmvereinbarungen, im Speziellen des Produktes «Arten, Biotope und ökologischer Ausgleich».

Die Landbesitzer werden vom Kanton abgegolten. Der Kanton erhält vom Bund einen Teil dieser Finanzen entsprechend der vereinbarten Leistungen in den NFA-Produkten zurück.



---

## 10 > Zeitplan und Revision des Aktionsplans Weisstorch Schweiz

---

Dieser Aktionsplan wird 2010 in Kraft gesetzt und gilt voraussichtlich bis ins Jahr 2024. Im Jahr 2015 ist eine erste Erfolgsbilanz zu erstellen.

Der Aktionsplan wird jeweils im letzten Jahr der NFA-Vertragsperiode überprüft und gegebenenfalls an neue Erkenntnisse und Erfahrungen angepasst.

## > Anhang

### A1 **Biologie, Lebensraumansprüche**

Der Weissstorch ist ein grosser Schreitvogel mit langen Beinen, langem Hals und langem Schnabel. Dies befähigt ihn, im offenen Kulturland, d. h. im extensiv genutzten trockenen oder feuchten Grasland in Steppengebieten und im Ackerland, seine Beutetiere zu jagen. Die Nahrung besteht hauptsächlich aus Wirbellosen (Regenwürmer, Schnecken, Heuschrecken, Käfer), Amphibien und Kleinsäugetern.

Der Weissstorch nutzt Riedgebiete und das offene Kulturland, insbesondere extensiv genutzte Wiesen und Weideland. Der Horst befindet sich meist auf frei stehenden Bäumen, Masten oder auf exponierten Gebäuden, vorzugsweise in unmittelbarer Umgebung der Nahrungsgründe. Die räumliche Nähe zwischen Horststandort und Nahrungsgründen ist eine wichtige Voraussetzung für einen guten Bruterfolg (Moritzi et al. 2001).

Der Weissstorch brütet in einem grossen Horst, der Jahr für Jahr ausgebessert wird. Die drei bis fünf kalkweissen Eier werden 31–32 Tage bebrütet. Weissstörche sind Nesthocker; erst nach 54 bis 68 Tagen verlassen sie ihr Nest voll flugfähig.

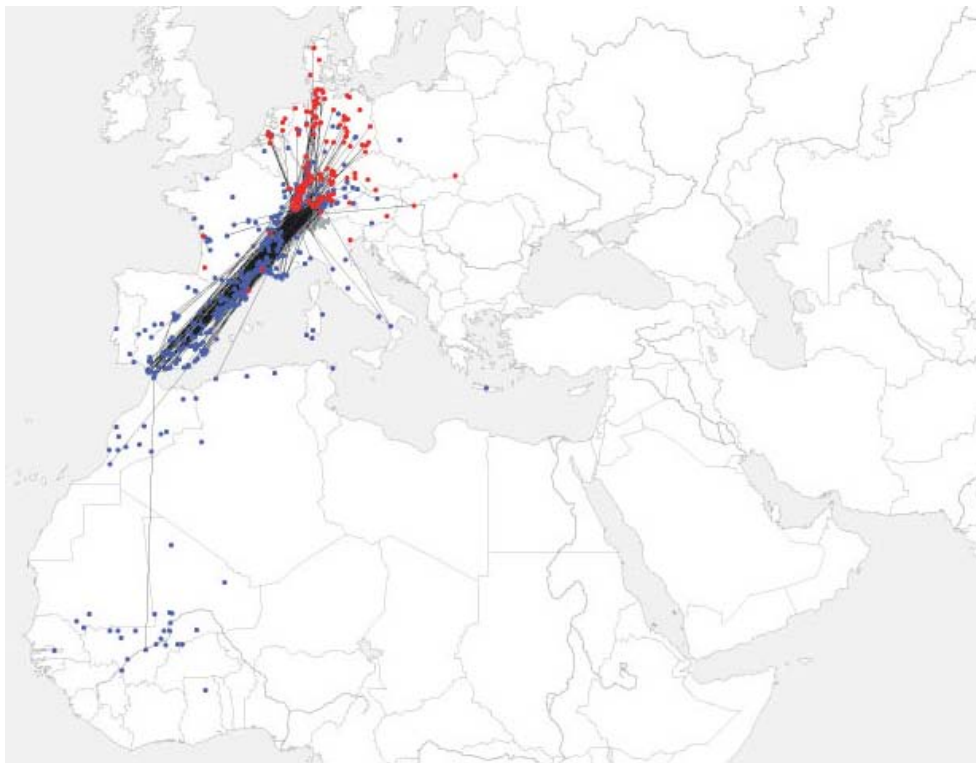
Der Weissstorch ist in Mitteleuropa ein Langstreckenzieher. Die schweizerische Population zieht in schmaler Front mehrheitlich das Rhonetal hinunter, folgt der französischen und spanischen Mittelmeerküste, überquert das Mittelmeer an der Meerenge von Gibraltar und zieht dann südwärts bis in den nördlichen Sahel. Vereinzelt wählen Weissstörche auch den Weg über Italien nach Tunesien (Kisling & Horst 1996). Das hauptsächlichliche Winterquartier liegt knapp südlich der Sahara und erstreckt sich von Senegal bis Tschad. Seit einigen Jahren verbringt aber ein wachsender Teil der Vögel den Winter in Nordafrika oder Südspanien (Tortosa et al. 1995, Schulz 2003d). Nur ausnahmsweise nehmen schweizerische Weissstörche die Ostroute über Istanbul und Israel bis in den Sudan. Einige wenige Vögel bleiben ganzjährig im Brutgebiet, was hauptsächlich mit den Folgen der Wiedereinbürgerungsmethoden zusammenhängt. Der Weissstorch zieht tagsüber, vorzugsweise in den heissesten Tagesstunden, und profitiert als Segelflieger von thermischen Aufwinden. Auf den Tagesetappen werden in Europa im Mittel knapp 200, in Afrika 270 km zurückgelegt (Schulz 2003d).

Weissstörche der Westpopulation überwintern teilweise im Süden der Iberischen Halbinsel, wo sie gerne in Müllhalden und in Reisfeldern Nahrung suchen (Martinez-Rodriguez 1995), sowie in Nordafrika und in der Sahelzone, wo sie am Ende der Regenzeit eintreffen. Sie wählen dort Gebiete mit mittleren Niederschlägen von mehr als 200 mm pro Jahr (Mullié et al. 1995), die ein gutes Nahrungsangebot versprechen. Die Überwinterungsplätze liegen vor allem in landwirtschaftlich nicht genutzten Gebieten und weisen überwiegend eine Bodenbedeckung aus vertrocknetem Gras auf (Schulz 2003a). Die Weissstörche halten sich vor allem mittags zum Ruhen (und zur Kühlung) gerne an Wasserstellen (z. B. Restpfützen in Wadis) auf, sind aber für die

Nahrungssuche selbst nicht streng an Feuchtgebiete gebunden. In Afrika bilden Heuschrecken die bedeutendste Nahrungsressource (Schulz 2003a), in der westlichen und zentralen Sahelzone insbesondere *Ornithacris cavroisi* (Mullié et al. 1995). Das Nahrungsangebot variiert sehr stark, sowohl von Jahr zu Jahr wie auch saisonal und räumlich. Darum streifen die Weissstörche im Winterquartier in Afrika grossräumig umher.

**Abb. 17 > Ringfundkarte für den Weissstorch**

Ringfunde von Weissstörchen (n=4962). Punkte: blau = in der Schweiz beringte Vögel; rot = im Ausland beringte und in der Schweiz gefundene Vögel. Liegen zwischen Beringung und Fund weniger als 90 Tage, sind die beiden Punkte mit einer Linie verbunden.



Quelle: Buch "Die Vögel der Schweiz", Schweizerische Vogelwarte Sempach und Nos Oiseaux (Maumary et. al 2007)

Die Bedingungen im Winterquartier oder sogar in einem nur wenige Wochen besuchten Rastgebiet können sich direkt auf den Brutbestand im kommenden Frühjahr auswirken. Dies zeigen Forschungsergebnisse von der Westroute, wo Brutbestand und Bruterfolg positiv mit der Regenmenge und dem Heuschreckenangebot im Sahel korreliert sind (Dallinga & Schoenmakers 1989, Kanyambwa et al. 1990), wie auch von der Ostroute, wo die Variation in der Primärproduktion der Vegetation an einem im Oktober und November besuchten Rastplatz im östlichen Sahel 88 % der Unterschiede in den Überlebensraten ostdeutscher und polnischer Weissstörche erklärt (Schaub et al. 2005).

## A2 Rechtliche Grundlagen

### Übereinkommen über die Erhaltung der europäischen Pflanzen und Tiere und ihrer natürlichen Lebensräume (Berner Konvention; SR 0.455)

Art. 6	<p>Jede Vertragspartei ergreift die geeigneten und erforderlichen gesetzgeberischen und Verwaltungsmassnahmen, um den besonderen Schutz der in Anhang II aufgeführten wildlebenden Tierarten sicherzustellen. In Bezug auf diese Arten ist insbesondere zu verbieten:</p> <ul style="list-style-type: none"> <li>• jede Form des absichtlichen Fangens, des Haltens und des absichtlichen Tötens;</li> <li>• ...</li> <li>• das mutwillige Beunruhigen wildlebender Tiere, vor allem während der Zeit des Brütens, der Aufzucht der Jungen und des Überwinterns, soweit dieses Beunruhigen in Bezug auf die Ziele dieses Übereinkommens von Bedeutung ist;</li> <li>• ...</li> <li>• der Besitz von oder der innerstaatliche Handel mit lebenden oder toten Tieren, einschliesslich ausgestopfter Tiere und ohne weiteres erkennbarer Teile dieser Tiere oder ohne weiteres erkennbarer Erzeugnisse aus diesen Tieren, soweit dies zur Wirksamkeit dieses Artikels beiträgt.</li> </ul>
Art. 9	<p>1 Unter der Voraussetzung, dass es keine andere befriedigende Lösung gibt und die Ausnahme dem Bestand der betreffenden Population nicht schadet, kann jede Vertragspartei Ausnahmen von den Artikeln 4, 5, 6, 7 und vom Verbot der Verwendung der in Artikel 8 bezeichneten Mittel zulassen:</p> <ul style="list-style-type: none"> <li>• zum Schutz der Pflanzen- und Tierwelt;</li> <li>• zur Verhütung ernster Schäden an Kulturen, Viehbeständen, Wäldern, Fischgründen, Gewässern und anderem Eigentum;</li> <li>• im Interesse der öffentlichen Gesundheit und Sicherheit, der Sicherheit der Luftfahrt oder anderer vorrangiger öffentlicher Belange;</li> <li>• für Zwecke der Forschung und Erziehung, der Bestandsauffrischung, der Wiederansiedlung und der Aufzucht;</li> <li>• um unter streng überwachten Bedingungen selektiv und in begrenztem Umfang das Fangen, das Halten oder eine andere vernünftige Nutzung bestimmter wildlebender Tiere und Pflanzen in geringen Mengen zu gestatten.</li> </ul>

### Bundesgesetz vom 20. Juni 1986 über die Jagd und den Schutz wildlebender Säugetiere und Vögel (Jagdgesetz, JSG SR 922.0)

Artenschutz	Art. 7 Abs. 1	Der Weissstorch ist eine geschützte Art
Störungen	Art. 7 Abs. 4	Die Kantone sorgen für einen ausreichenden Schutz der wildlebenden Säugetiere und Vögel vor Störung.
Schutzgebiete	Art. 11 Abs. 2	Der Bundesrat scheidet im Einvernehmen mit den Kantonen eidgenössische Jagdbanngebiete ... aus.
Schutzgebiete	Art. 11 Abs. 6	Für Vorhaben, die Schutzgebiete von internationaler und nationaler Bedeutung beeinträchtigen, ist die Stellungnahme des Bundesamtes einzuholen.
Information	Art. 14 Abs. 1	Die Kantone sorgen dafür, dass die Bevölkerung über die Lebensweise der wildlebenden Tiere, ihre Bedürfnisse und ihren Schutz ausreichend informiert wird.
Finanzierung	Art. 14 Abs. 3 Art. 14 Abs. 4	Der Bund fördert die Erforschung der wildlebenden Tiere, ihrer Krankheiten und ihres Lebensraums. Er fördert die Information der Öffentlichkeit und kann Forschungsstätten und anderen Einrichtungen von gesamtschweizerischer Bedeutung, welche der Bildung und Forschung dienen, Beiträge gewähren.

### Verordnung vom 29. Februar 1988 über die Jagd und den Schutz wildlebender Säugetiere und Vögel (Jagdverordnung, JSV SR 922.01)

Finanzierung	Art. 11 Abs.1 JSV Art. 11 Abs. 2 JSV	Der Bund kann Forschungsstätten und Einrichtungen von gesamtschweizerischer Bedeutung für ihre Tätigkeit im öffentlichen Interesse Finanzhilfen gewähren. Diese können mit Auflagen verbunden werden. Das Bundesamt unterstützt im Rahmen der bewilligten Kredite die praxisorientierte wildbiologische und ornithologische Forschung, insbesondere Untersuchungen über den Artenschutz, die Beeinträchtigung von Lebensräumen, über Wildschäden und Krankheiten wildlebender Tiere.
--------------	---	--

**Bundesgesetz vom 1. Juli 1966 über den Natur- und Heimatschutz (NHG SR 451)**

Lebensraum / Rote Liste Arten	Art.18 Abs. 1	Dem Aussterben einheimischer Tier- und Pflanzenarten ist durch die Erhaltung genügend grosser Lebensräume (Biotope) und andere geeignete Massnahmen entgegenzuwirken. Bei diesen Massnahmen ist schutzwürdigen land- und forstwirtschaftlichen Interessen Rechnung zu tragen.
	Art. 18a Abs. 1	Der Bundesrat bezeichnet nach Anhören der Kantone die Biotope von nationaler Bedeutung. Er bestimmt die Lage dieser Biotope und legt die Schutzziele fest.
	Art. 18a Abs. 2	Die Kantone ordnen den Schutz und den Unterhalt der Biotope von nationaler Bedeutung. Sie treffen rechtzeitig die zweckmässigen Massnahmen und sorgen für ihre Durchführung.
	Art. 18b Abs. 1	Die Kantone sorgen für Schutz und Unterhalt der Biotope von regionaler und lokaler Bedeutung.
Information / Ausbildung / Forschung	Art. 14a Abs. 1	Der Bund kann Beiträge ausrichten an Forschungsvorhaben, Aus- und Weiterbildung von Fachleuten und Öffentlichkeitsarbeit.
Finanzierung	Art. 18d Abs. 1	Finanzierung gemäss Vorgaben Handbuch NFA
	Art. 18d Abs. 2	

**Verordnung vom 16. Januar 1991 über den Natur- und Heimatschutz (NHV SR 451.1)**

Ausscheidung von Schutzgebieten	Art.14 Abs. 3	Kriterien
---------------------------------	---------------	-----------

**Bundesgesetz vom 29. April 1998 über die Landwirtschaft (Landwirtschaftsgesetz, LwG SR 910.1)**

Förderung besonders naturnahe und umweltfreundliche Produktionsformen und deren Ausdehnung	Art. 76, Abs. 1	Der Bund fördert besonders naturnahe und umweltfreundliche Produktionsformen und deren Ausdehnung mit Okobeiträgen
natürliche Artenvielfalt	Art. 76, Abs. 3	Der Bund fördert in Ergänzung zum NHG die natürliche Artenvielfalt. Er gewährt Beiträge für die Förderung eines angemessenen ökologischen Ausgleichs auf der landwirtschaftlichen Nutzfläche
extensive Bewirtschaftung	Art. 76 Abs. 4	Der Bund kann die extensive Bewirtschaftung von landwirtschaftlichen Nutzflächen mit Beiträgen fördern

**Verordnung vom 4. April 2001 über die regionale Förderung der Qualität und der Vernetzung von ökologischen Ausgleichsflächen in der Landwirtschaft (Öko-Qualitätsverordnung, ÖQV SR 910.14)**

Grundsatz	Art. 1	<p><sup>1</sup> Um die natürliche Artenvielfalt zu erhalten und zu fördern, unterstützt der Bund auf der landwirtschaftlichen Nutzfläche ökologische Ausgleichsflächen von besonderer biologischer Qualität und die Vernetzung von ökologischen Ausgleichsflächen mit Finanzhilfen.</p> <p><sup>2</sup> Er gewährt die Finanzhilfen den Kantonen für finanzielle Beiträge, die diese an Bewirtschafter und Bewirtschafterinnen für ökologische Ausgleichsflächen von besonderer biologischer Qualität und für die Vernetzung von ökologischen Ausgleichsflächen im Rahmen der Bedingungen des 2. und 4. Abschnitts ausrichten (Öko-Qualitätsbeiträge).</p>
-----------	--------	--

## A3 Liste der tangierenden nationalen Naturschutzprogramme und der wichtigen Umsetzungshilfen

### Artenschutz

- > Bundesamt für Umwelt BAFU (Hrsg.) 2011: Handbuch NFA im Umweltbereich. Mitteilung des BAFU als Vollzugsbehörde an Gesuchsteller. Umwelt-Vollzug. Bundesamt für Umwelt, Bern: 201 S.: Kapitel 2: Fachspezifische Erläuterungen zur Programmvereinbarung im Bereich Natur- und Heimatschutz
- > Bollmann K., Keller V., Müller W., Zbinden N. 2002: Prioritäre Vogelarten für Artenförderungsprogramme in der Schweiz. Ornithol. Beob. 99: 301–320.
- > Keller V., Gerber A., Schmid H., Volet B., Zbinden N. 2010: Rote Liste Brutvögel. Gefährdete Arten der Schweiz, Stand 2010. Bundesamt für Umwelt, Bern, und Schweizerische Vogelwarte, Sempach. Umwelt-Vollzug Nr. 1019. 54 S.

### Landwirtschaft

- > Agridea 1997, 2001: Naturnahe Lebensräume selber einschätzen; Gesamtordner: 112 S.
- > Agridea 2001: Ackerschonstreifen – blühende Vielfalt im Verborgen: 6 S.
- > Agridea 2002/2003: ÖQV: «Zeigerpflanzen Wiesen, Alpennordseite»: 14 S.
- > Agridea 2003: ÖQV: «Zeigerpflanzen Weiden»: 16 S.
- > Agridea 2005: Vernetzungsprojekte (Merkblatt): 8 S.
- > Agridea 2006: Flexibilisierung des Schnitzeitpunktes bei Wiesentypen des ökologischen Ausgleichs: 69 S.
- > Agridea 2008: Mähetechnik und Artenvielfalt: 6 S.
- > BAFU, BLW 2008: Umweltziele Landwirtschaft. Hergeleitet aus bestehenden rechtlichen Grundlagen. Umweltwissen Nr. 0820. Bundesamt für Umwelt, Bern: 221 S.
- > BLW 2007: Mitteilung «Ökologischer Ausgleich: Schnitzeitpunkt extensiv und wenig intensiv genutzte Wiesen». Bundesamt für Landwirtschaft, Bern: 4 S. ([www.blw.admin.ch/themen/00006/00050/index.html?lang=de](http://www.blw.admin.ch/themen/00006/00050/index.html?lang=de))
- > BLW 2009: Weisungen und Erläuterungen 2009 vom 19. Dezember 2008 zur Verordnung über die regionale Förderung der Qualität und der Vernetzung von ökologischen Ausgleichsflächen in der Landwirtschaft. Bundesamt für Landwirtschaft, Bern: 14 S. ([www.blw.admin.ch/themen/00006/00051/index.html?lang=de](http://www.blw.admin.ch/themen/00006/00051/index.html?lang=de))
- > BLW 2009: Weisungen zum Anhang 1 Ziffer 4 der Verordnung über die regionale Förderung der Qualität und der Vernetzung von ökologischen Ausgleichsflächen in der Landwirtschaft (Öko-Qualitätsverordnung, ÖQV) vom 4. April 2001 SR 910.14 / Extensiv genutzte Weiden. Bundesamt für Landwirtschaft, Bern. 9 S. ([www.blw.admin.ch/themen/00006/00051/index.html?lang=de](http://www.blw.admin.ch/themen/00006/00051/index.html?lang=de))
- > BLW 2009: Weisungen zum Anhang 1 Ziffer 4 der Verordnung über die regionale Förderung der Qualität und der Vernetzung von ökologischen Ausgleichsflächen in der Landwirtschaft (Öko-Qualitätsverordnung, ÖQV) vom 4. April 2001 SR 910.14 / Extensiv genutzte Wiesen, wenig intensiv genutzte Wiesen, Streueflächen. Bundesamt für Landwirtschaft, Bern. 9 S. ([www.blw.admin.ch/themen/00006/00051/index.html?lang=de](http://www.blw.admin.ch/themen/00006/00051/index.html?lang=de))

**A4 Konkrete Massnahmen**

**Tab. 5 > Konkrete Massnahmen**

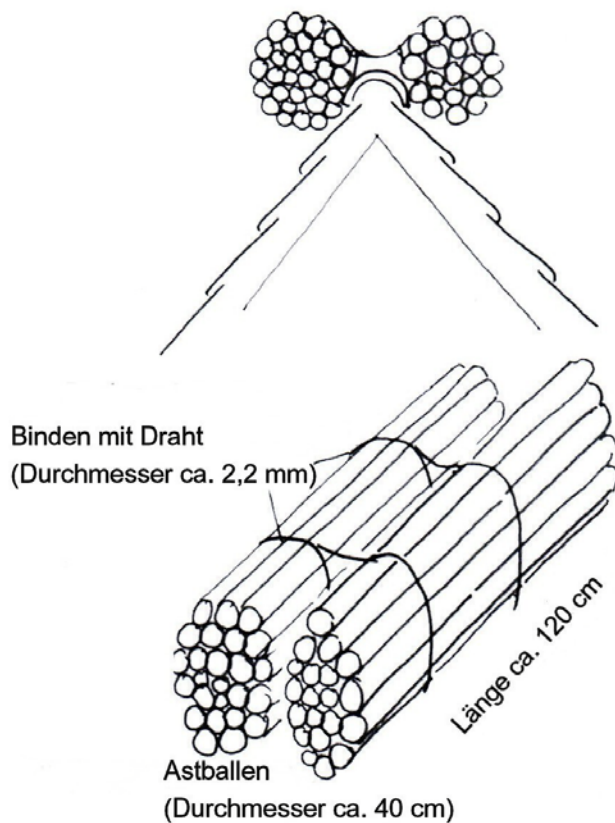
Handlung	Ziel	Verantwortlich	Vorgehen	Dringlichkeit
gefährliche Freileitungen identifizieren und entschärfen	Alle Freileitungen kennen, an denen in den letzten zehn Jahren Weissstörche verunfallt sind oder die in der Nähe von besetzten Horsten sind	Bundesamt für Umwelt, Abteilung Natur und Landschaft	Auswertung der Ringfunddatenbank und weiterer Aufzeichnungen bezüglich Unfällen an Freileitungen, Prioritätenliste für Sanierungen ableiten.  Mit dem eidg. Starkstrominspektorat und dem Verband der Schweizerischen Elektrizitätsunternehmen VSE ( <a href="http://www.strom.ch">www.strom.ch</a> )	hoch
Gefährliche Freileitungen entschärfen	Gefährliche Freileitungen entschärfen	Energieversorgungsunternehmen	In Zusammenarbeit mit «Storch Schweiz»	hoch
hochwertiges Schnittgut als Nistmaterial anbieten	für Regenwasser besser durchlässige Horste	Regionalkoordinatoren von Storch Schweiz	im April in der Nähe der Horste Schnittgut von Obstbaumpflege anbieten	hoch
Habitatverbesserungen im Bereich bestehender Horste	Storchenwiesen sichern oder einrichten (> 1 ha pro Paar)	Kantone, «Storch Schweiz»	gemäss Anhang A5	hoch, wo Bruterfolg niedrig
Evaluation von Potenzialgebieten	kartografisches Ausscheiden	Kantone	Konkretisierung der Potenzialgebiete gemäss Tab. 3, unter Rücksprache mit «Storch Schweiz»	
Neuansiedlungen fördern	grössere und dezentralere Besiedlung der Schweiz durch den Weissstorch	Kantone, «Storch Schweiz»	Neuansiedlungen fördern durch eine Kombination von Habitataufwertungen und Nisthilfen (Horstunterlagen)	mittel
Machbarkeitsstudie storchenfreundliches Wasserregime in Wässermatten	an Weissstorch angepasstes Timing der Bewässerung	Kantone, z. B. BE	Auftragsarbeit	mittel
Feuchtgrünland und Storchenlebensräume schaffen zwischen Alpenrhein und Donau	Verbesserung der Lebensbedingungen für den Weissstorch zwischen Alpenrhein und Donau	Koordiniert vom Landratsamt Bodensee, zusammen mit acht Projektpartnern in Deutschland, Österreich, der Schweiz (Schweizerische Stiftung für Vogelschutzgebiete SSVG) und im Fürstentum Liechtenstein. Gefördert mit Mitteln des Europäischen Fonds für Regionale Entwicklung (Interreg IIIA) und der Schweizerischen Eidgenossenschaft	Wiedervernässen ehemaliger Feuchtwiesen und Pflege der Wiesen mit robusten Rinderrassen, Kleingewässer anlegen, Errichten von Nisthilfen und Horstunterlagen, Werbung für Störche	mittel
Storchenmulden schaffen	Verbesserung der Lebensbedingungen für den Weissstorch, z. B. in der Witi zwischen Grenchen und Solothurn	Kantone, z. B. SO	Durch Abschürfungen der Humusschicht sollen feuchte Storchenmulden angelegt werden. Extensives Grünland und Feuchtwiesen werden angesät. Strukturen wie Lesestein- und Asthaufen werden geschaffen. In der Nähe der Parzellen werden Horsthilfen angeboten.	mittel

## A5 Bauanleitung für die Errichtung von Weissstorch-Horstunterlagen

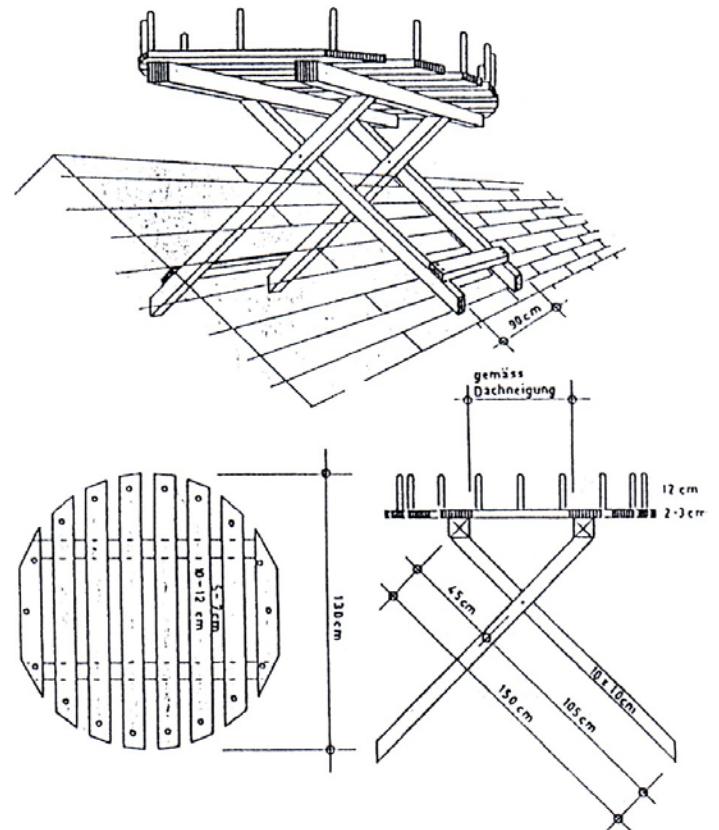
Horstunterlagen für Weissstörche können recht einfach installiert werden gemäss den beiden angefügten Bauanleitungen. Vorgängig gilt es aber, die Bewilligung der Hausbesitzer einzuholen und am besten auch die Gemeindeverwaltung zu informieren. Ideal ist es, wenn nicht nur die Horstplattform montiert wird, sondern gleichzeitig auch gute Nahrungsgründe in Form einer Storchenwiese aufgewertet oder neu geschaffen werden können. Dies erhöht die Chance erheblich, dass die neue Nisthilfe vom Weissstorch angenommen wird.

Abb. 18 > Schema eines künstlichen Weissstorchhorstes

Horstunterlage aus Astballen



Horstunterlage aus Holz



Quelle: Storch Schweiz

Auf den beiden Astündel (Astballen) sollte eine Plattform und ein Ring montiert werden. Die Öffnung soll mit Holzschnitzel aufgefüllt werden.



### Horstunterlagen auf Masten und Bäumen

Die beiden untenstehenden Bilder zeigen Horste auf einer Plattform, die auf abgesägten Ästen eines Baumes montiert wurde. Die Pflege solcher Horste ist anspruchsvoll, weil sie nicht nur gereinigt werden müssen, sondern auch die spriessenden Äste im unmittelbaren Horstbereich regelmässig entfernt werden müssen. Ausserdem fault das Holz unterhalb der Plattform vor allem bei Laubbäumen nach wenigen Jahren. Dadurch kann es zum Absturz kommen.

Besonders bewährt haben sich fest montierte Horstunterlagen auf Masten aus Lärchenholz.

Sie werden von Störchen sehr gerne angenommen, weil sie freistehend einen guten Überblick über das Horstrevier erlauben. Ausserdem ist der Unterhalt bedeutend einfacher als bei einem Baumhorst.

**Abb. 19** > Baumhorst auf Silberweide



**Abb. 20** > Masthorst

*Lärchenstamm mit mehrfach verstreber Plattform.*

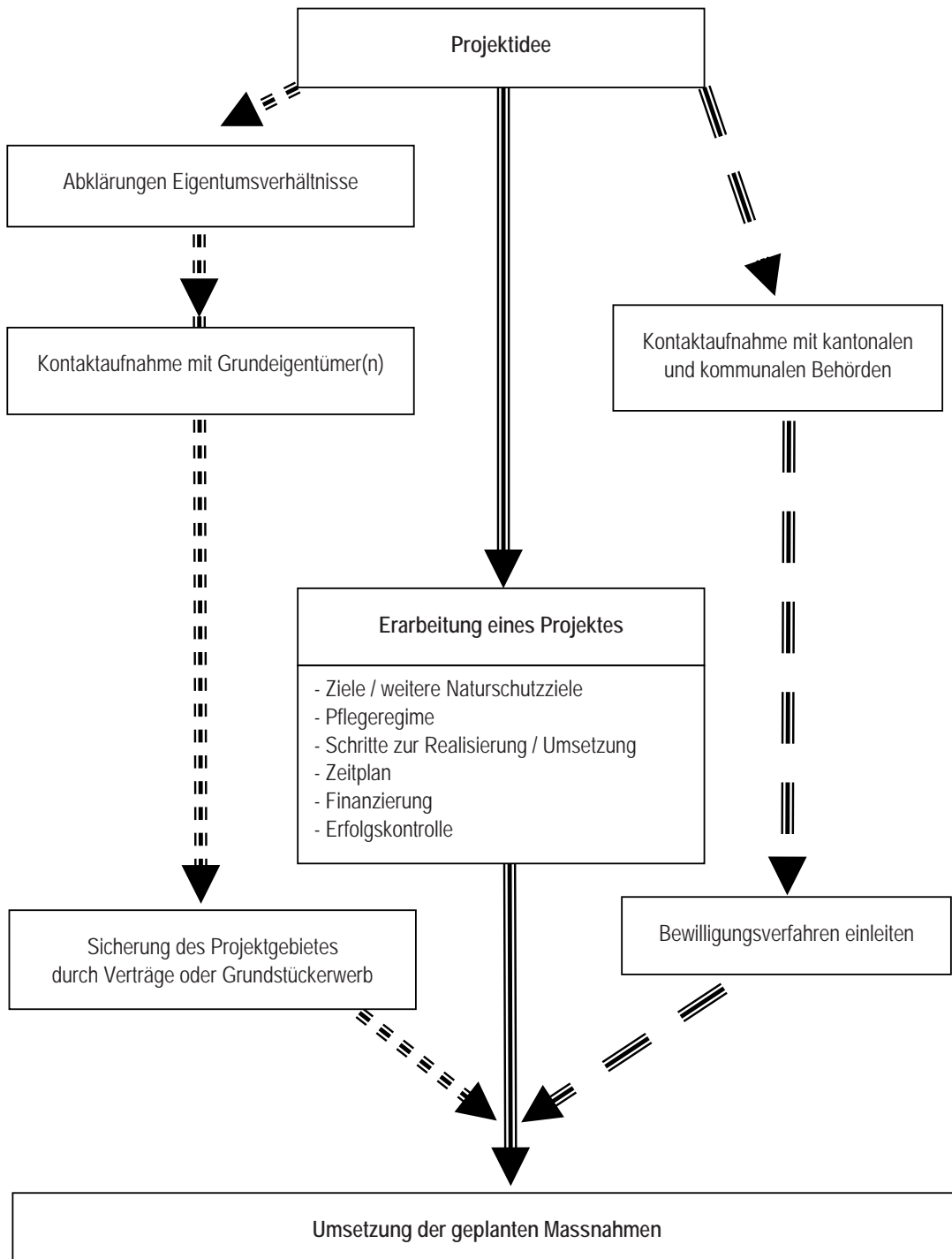


Fotos: Storch Schweiz

**A6 Arbeitsschritte zum Schaffen von Storchewiesen und -weiden**

**Abb. 21 > Abfolge der Arbeitsschritte**

nach dem Vorbild des Interreg III-A-Projektes «Feuchtgrünland und Storchengebiete zwischen Alpenrhein und Donau».



# > Verzeichnisse

## Abbildungen

<b>Abb. 1</b> Adulter Weissstorch	11	<b>Abb. 15</b> Stromschutzhauben	37
<b>Abb. 2</b> Brutareal des Weissstorchs in Europa, Nordafrika und im Mittleren Osten	12	<b>Abb. 16</b> Infozentrum Altreu	40
<b>Abb. 3</b> Entwicklung der Brutpaarzahl des Weissstorchs in der Schweiz 1900–2008	15	<b>Abb. 17</b> Ringfundkarte für den Weissstorch	49
<b>Abb. 4</b> Verteilung der Brutpaare des Weissstorchs 2004	16	<b>Abb. 18</b> Schema eines künstlichen Weissstorchhorstes	54
<b>Abb. 5</b> Die Brutverbreitung des Weissstorchs um 1900, nach Angaben von M. Bloesch	17	<b>Abb. 19</b> Baumhorst auf Silberweide	55
<b>Abb. 6</b> Das potenzielle Verbreitungsgebiet des Weissstorchs in der Schweiz anfangs des 21. Jahrhunderts gemäss Modellberechnungen	19	<b>Abb. 20</b> Masthorst	55
<b>Abb. 7</b> Toter Weissstorch an Freileitung	21	<b>Abb. 21</b> Abfolge der Arbeitsschritte	56
<b>Abb. 8</b> Volieren Altreu	25		
<b>Abb. 9</b> Entwicklung des Weissstorchbestands in Altreu bei abnehmender Zufütterung	27	<b>Tabellen</b>	
<b>Abb. 10</b> Zugverhalten der Schweizer Brutstörche 1992–2008	28	<b>Tab. 1</b> Bestandszählungen des Weissstorchs nach Angaben des 5. (1994) und Angaben der 6. (2004/2005) internationalen Weissstorchzählung	13
<b>Abb. 11</b> Beispiel einer Storchenviese und -weide: Maientratt (Oberriet SG)	35	<b>Tab. 2</b> Verteilung der Brutpaare des Weissstorchs 2008 nach Kantonen	16
<b>Abb. 12</b> Storchenviese	36	<b>Tab. 3</b> Potenzialgebiete für Ansiedlungen von Weissstörchen gemäss Expertenmeinung	18
<b>Abb. 13</b> Storchenviese mit seichtem Wasser	36	<b>Tab. 4</b> Potenzial für Neuansiedlungen von Weissstorchpaaren in der Schweiz	19
<b>Abb. 14</b> Büschelabwehr	37	<b>Tab. 5</b> Konkrete Massnahmen	53

## > Literatur

- Agridea 1997/2001: Naturnahe Lebensräume selber einschätzen; Gesamtordner: 112 S.
- Agridea 2001: Ackerschonstreifen – blühende Vielfalt im Verborgenen: 6 S.
- Agridea 2002/2003: ÖQV: Zeigerpflanzen Wiesen, Alpennordseite: 14 S.
- Agridea 2003: ÖQV: Zeigerpflanzen Weiden: 16 S.
- Agridea 2005: Vernetzungsprojekte (Merkblatt): 8 S.
- Agridea 2006: Flexibilisierung des Schnittzeitpunktes bei Wiesentypen des ökologischen Ausgleichs: 69 S.
- Agridea 2008: Mähtechnik und Artenvielfalt: 6 S.
- Araújo A., Biber O. 1997: *Ciconia ciconia* – White Stork. In: Hagemeyer E.J.M., Blair M.J. (Eds.): The EBCC Atlas of European Breeding Birds: Their Distribution and Abundance. T & A D Poyser, London: 58–59.
- Bundesamt für Umwelt BAFU (Hrsg.) 2011: Handbuch NFA im Umweltbereich. Mitteilung des BAFU als Vollzugsbehörde an Gesuchsteller. Umwelt-Vollzug. Bundesamt für Umwelt, Bern: 201 S.
- BAFU, BLW 2008: Umweltziele Landwirtschaft. Hergeleitet aus bestehenden rechtlichen Grundlagen. Umweltwissen Nr. 0820. Bundesamt für Umwelt, Bern: 221 S.
- Bairlein F. 1981: Analyse der Ringfunde von Weissstörchen (*Ciconia ciconia*) aus Mitteleuropa westlich der Zugscheide: Zug, Winterquartier, Sommerverbreitung vor der Brutzeit. Vogelwarte 31: 33–44.
- Bairlein F. 1991: Population studies of White Storks *Ciconia ciconia* in Europe, with reference to the western population. In: Perrins C., Lebreton J.-D., Hirons R. (Eds.): Bird Population Studies: Relevance to Conservation and Management. Oxford University Press, Oxford: 207–229.
- Bairlein F., Zink G. 1979: Der Bestand des Weissstorchs *Ciconia ciconia* in Südwestdeutschland: eine Analyse der Bestandsentwicklung. Journal für Ornithologie 120: 1–11.
- Barbraud C., Barbraud J.-C., Barbraud M. 1999: Population dynamics of the White Stork *Ciconia ciconia* in western France. Ibis 141: 469–479.
- Bert E. 1999: The contribution of Centro LIPU di Racconigi (Torino, Italy) to the population of the – White Stork (*Ciconia ciconia*) in Piedmont. In: Schulz, H. (Ed.) Weissstorch im Aufwind? – White Storks on the up? Proceedings of the International Symposium on the White Stork, Hamburg 1996. NABU: 499–503.
- Berthold P., Aebischer A., Kaatz M., Querner U. 2002: Erstnachweis der Wanderungen und Aufenthaltsgebiete eines Weissstorchs *Ciconia ciconia* vom Ausfliegen bis zum ersten Brüten mit Hilfe der Satelliten-Telemetrie. Ornithol. Beob. 99: 227–229.
- Berthold P., v.d. Bossche W., Fiedler W., Kaatz C., Kaatz M., Leshem Y., Querner U. 2001: Detection of a new important staging and wintering area of the White Storks *Ciconia ciconia* by satellite tracking. Ibis 143: 450–455.
- Berthold P., v.d. Bossche W., Jakubiec Z., Kaatz C., Kaatz M., Querner U. 2002: Long-term satellite tracking sheds light upon variable migration strategies of White Storks (*Ciconia ciconia*). J. Ornithol. 143: 489–495.
- Biber O., Enggist P., Marti C., Salathé T. (Eds.) 1995: Proceedings of the International Symposium on the White Stork (Western Population). Basel.
- Biber O., Moritz M. 1997: Trendwende beim Weissstorch. Infodienst Wildbiologie u. Oekologie 1/97.
- Biber O., Moritz M., Spaar R. 2003: Der Weissstorch *Ciconia ciconia* in der Schweiz – Bestandsentwicklung, Altersaufbau und Bruterfolg im 20. Jahrhundert. Ornithol. Beob. 100: 17–32.
- BirdLife International 2000: Threatened Birds of the World. Cambridge.
- BirdLife International 2004: Birds in Europe: population estimates, trends and conservation status. Cambridge, UK: BirdLife International. (BirdLife Conservation Series No. 12).
- Bloesch M. 1933: Die Störche im Kanton Schaffhausen. Statistische Erhebungen 1932. Schweiz. Archiv Ornithol. 1: 53–55.
- Bloesch M. 1936: Die Störche im Kanton St. Gallen. Statistische Erhebungen 1935. Schweiz. Archiv Ornithol. 1: 308–312.
- Bloesch M. 1936: Die Störche im Kanton Thurgau. Statistische Erhebungen 1935. Schweiz. Archiv Ornithol. 1: 312–314.
- Bloesch M. 1956: Algerische Störche für den Storchenansiedlungsversuch der Vogelwarte Sempach. Ornithol. Beob. 53: 97–104.
- Bloesch M. 1960: Zweiter Bericht über den Einsatz algerischer Störche für den Storchenansiedlungsversuch in der Schweiz. Ornithol. Beob. 57: 214–223.
- Bloesch M. 1980: Drei Jahrzehnte Schweizerischer Storchansiedlungsversuch (*Ciconia ciconia*) in Altreu, 1948–1979. Ornithol. Beob. 77: 167–194.
- Bloesch M. 1983: Altreu und seine Störche. Vogt-Schild, Solothurn.

- BLW 2007: Mitteilung «Ökologischer Ausgleich: Schnitzeitpunkt extensiv und wenig intensiv genutzte Wiesen». Bundesamt für Landwirtschaft, Bern: 4 S.  
([www.blw.admin.ch/themen/00006/00050/index.html?lang=de](http://www.blw.admin.ch/themen/00006/00050/index.html?lang=de))
- BLW 2009: Weisungen und Erläuterungen 2009 vom 19. Dezember 2008 zur Verordnung über die regionale Förderung der Qualität und der Vernetzung von ökologischen Ausgleichsflächen in der Landwirtschaft. Bundesamt für Landwirtschaft, Bern: 14 S.  
([www.blw.admin.ch/themen/00006/00051/index.html?lang=de](http://www.blw.admin.ch/themen/00006/00051/index.html?lang=de))
- BLW 2009: Weisungen zum Anhang 1 Ziffer 4 der Verordnung über die regionale Förderung der Qualität und der Vernetzung von ökologischen Ausgleichsflächen in der Landwirtschaft (Öko-Qualitätsverordnung, ÖQV) vom 4. April 2001 SR 910.14 / Extensiv genutzte Weiden. Bundesamt für Landwirtschaft, Bern: 9 S.  
([www.blw.admin.ch/themen/00006/00051/index.html?lang=de](http://www.blw.admin.ch/themen/00006/00051/index.html?lang=de))
- BLW 2009: Weisungen zum Anhang 1 Ziffer 4 der Verordnung über die regionale Förderung der Qualität und der Vernetzung von ökologischen Ausgleichsflächen in der Landwirtschaft Öko-Qualitätsverordnung, ÖQV) vom 4. April 2001 SR 910.14 / Extensiv genutzte Wiesen, wenig intensiv genutzte Wiesen, Streueflächen. Bundesamt für Landwirtschaft, Bern: 9 S.  
([www.blw.admin.ch/themen/00006/00051/index.html?lang=de](http://www.blw.admin.ch/themen/00006/00051/index.html?lang=de))
- Boettcher-Streim W. 1986: Der Wiederansiedlungsversuch des Weissstorches in Altreu/Schweiz. Beiheft zu der Veröffentlichung für Naturschutz und Landschaftspflege Baden-Württemberg 43: 315–328.
- Bollmann K., Keller V., Müller W., Zbinden N. 2002: Prioritäre Vogelarten für Artenförderungsprogramme in der Schweiz. Ornithol. Beob. 99: 301–320.
- Bouet G. 1956: Une mission ornithologique en Algérie en 1955. Nouvelles recherches sur les Cigognes. Oiseau 26: 227–240.
- Brouwer J., Mullié W.C., Scholte P. 2003: White Storks *Ciconia ciconia* wintering in Chad, northern Cameroon and Niger: a comment on Berthold et al. 2001. Ibis 145: 499–501.
- Büthe A., Heidmann W.a., Peterat B., Ternes W. 1989: Schadstoffbelastung des Weissstorchs durch Schwermetalle, persistente Biozide und Industriechemikalien. In: Rheinwald G., Odgen J., Schulz H. (Eds.) 1985: Weissstorch. Proc. 1. Int. Stork Conserv. Symp. Walsrode. Schriftenreihe des DDA Nr. 10: 415–422.
- Carrascal L.M., Bautista L.M., Lázaro E. 1993: Geographical variation in the density of the white stork *Ciconia ciconia* in Spain: influence of habitat structure and climate. Biological Conservation 65: 83–87.
- Enggist P. 1999: Die Situation des Weissstorchs in der Schweiz. In: Schulz, H. (Ed.): Weissstorch im Aufwind? – White Storks on the up? Proceedings of the International Symposium on the White Stork, Hamburg 1996. NABU: 157–160.
- Enggist P. 2006: Ist der Bestand unserer Störche gesichert? Storch Schweiz Bulletin Nr. 35: 5–8.
- Glutz von Blotzheim U.N. 1962: Die Brutvögel der Schweiz. Verlag Aargauer Tagblatt, Aarau.
- Goriup P.D., Schulz H. 1991: Conservation management of the White Stork: an international need and opportunity. In Salathé, T. (Ed): Conserving Migratory Birds. ICBP Technical Publ. 12: 97–128.
- Hagemeijer E.J.M., Blair M.J. (Eds.) 1997: The EBCC Atlas of European Breeding Birds: Their Distribution and Abundance. T & A D Poyser, London.
- Heynen D., Schmid H. 2007: Prioritäre Regionen für die Sanierung des Mittelspannungsnetzes zum Schutz von Weissstorch und Uhu vor Stromschlag. Schweizerische Vogelwarte, Sempach.
- Irmann B. 1994: Les facteurs au secours des cigognes. Lien ornithol. Alsace 59: 23.
- Jenni L., Boettcher-Streim W., Leuenberger M., Wiprächtiger E. Bloesch M. 1991: Zugverhalten von Weissstörchen *Ciconia ciconia* des Wiederansiedlungsversuchs in der Schweiz im Vergleich mit jenem der West- und der Maghreb-Population. Ornithol. Beob. 88: 287–319.
- Johst K., Brandl R., Pfeifer R. 2001: Foraging in a patchy and dynamic landscape: human land use and the White Stork. Ecological Applications 11: 60–69.
- Kaatz M. 2004: Der Zug des Weissstorchs *Ciconia ciconia* auf der europäischen Ostroute über den Nahen Osten nach Afrika. Dissertation an der Martin-Luther-Universität Halle Wittenberg, Halle/Saale.
- Kanyamibwa S., Bairlein F., Schierer A. 1993: Comparison of survival rates between populations of the White Stork *Ciconia ciconia* in Central Europe. Ornis Scandinavica 24: 297–302.
- Kanyamibwa S., Schierer A., Pradel R., Lebreton J.-D. 1990: Changes in adult annual survival rates in a western European population of the White Stork *Ciconia ciconia*. Ibis 132: 27–35.
- Keller V., Bollmann K. 2001: Für welche Vogelarten trägt die Schweiz eine besondere Verantwortung? Ornithol. Beob. 98: 323–340.
- Keller V., Gerber A., Schmid H., Volet B., Zbinden N. 2010: Rote Liste Brutvögel. Gefährdete Arten der Schweiz, Stand 2010. Bundesamt für Umwelt, Bern, und Schweizerische Vogelwarte, Sempach. Umwelt-Vollzug Nr. 1019. 54 S.
- Kilzer R., Amann G., Kilzer G. 2002: Rote Liste gefährdeter Brutvögel Vorarlbergs. Vorarlberger Naturschau – Rote Listen 2: 256 S.
- Kilzer R., Blum V. 1991: Atlas der Vögel Vorarlbergs. Österreichische Gesellschaft für Vogelkunde, Landesstelle Vorarlberg. Natur und Landschaft in Vorarlberg 3.

- Kisling M., Horst B. 1996: Die «mittlere Zugroute» des Weissstorchs über Italien – Beobachtungen am Cap Bon/Tunesien und bei Messina/Italien. In Schulz, H. (Ed.): Weissstorch im Aufwind? – White Storks on the up? Proceedings of the International Symposium on the White Stork, Hamburg 1996. NABU: 529–534.
- Lebreton J.-D. 1978: Un modèle probabiliste de la dynamique des populations de cigogne blanche (*Ciconia ciconia* L.) en Europe occidentale. In: Legay J.M., Tomassone R. (Eds.): Biométrie et Ecologie, Vol. 1. Société Française de Biométrie, Paris: 227–343.
- Marti C. 1995: Ways to avoid accidents on power lines. In: Biber O., Enggist P., Salathé T. (Eds.) 1994: Proceedings of the International Symposium on the White Stork (Western Population), Basel: 243–246.
- Martinez-Rodriguez E. 1995: El uso de vertederos por la Cigüeña Blanca como nuevas fuentes de alimentación: In: Biber O., Enggist P., Marti C., Salathé T. (Eds.) 1994: Proceedings of the International Symposium on the White Stork (Western Population), Basel: 159–162.
- Massemin-Challet S., Gendner J.-P., Samtmann S., Pichegru L., Wulgué A., Le Maho Y. 2006: The effect of migration strategy and food availability on White Stork *Ciconia ciconia* breeding success. Ibis 148: 503–508.
- Maumary L., Valloton L., Kaus P. 2007: Die Vögel der Schweiz. Schweizerische Vogelwarte und Nos Oiseaux, Sempach und Montmollin. 848 S.
- Moritz M., Maumary L., Schmid D., Steiner I., Vallotton L., Spaar R., Biber O. 2001b: Time budget, habitat use and breeding success of White Storks *Ciconia ciconia* under variable foraging conditions during the breeding season in Switzerland. Ardea 89: 457–470.
- Moritz M., Spaar R., Biber O. 2001a: Todesursachen in der Schweiz beringter Weissstörche (*Ciconia ciconia*) von 1947–1997. Vogelwarte 41: 44–52.
- Mullié W.C., Brouwer J., Scholte P. 1995: Numbers, distribution and habitat of wintering White Storks in the east-central Sahel in relation to rainfall, food and anthropogenic influences. In: Biber O., Enggist P., Marti C., Salathé T. (Eds.) 1994: Proceedings of the International Symposium on the White Stork (Western Population), Basel: 219–240.
- Oevermann A., Völlm J., Posthaus H., Bacciarini L.N. 2003: A retrospective study on white stork (*Ciconia ciconia*) mortality in Switzerland (1984–2002). Verh.ber. Erkrög. Zootiere 41: 395–396.
- Perco F., Tallone G., Vaschetti B. 1995: The White Stork in Italy: recent increase and conservation efforts. In: Biber O., Enggist P., Marti C., Salathé T. (Eds.) 1994: Proceedings of the International Symposium on the White Stork (Western Population), Basel: 189–199.
- Peris S.J. 2003: Feeding in urban refuse dumps: ingestion of plastic objects by the White Stork (*Ciconia ciconia*). Ardeola 50: 81–84.
- Salathé R. 1996: Storchen-ABC. Vom Storchenleben und Storchenglauben in der Schweiz, in Europa und in Afrika. Friedrich Reinhardt Verlag, Basel.
- Schaub M., Kania W., Köppen U. 2005: Variation of primary production during winter induces synchrony in survival rates in migratory white storks *Ciconia ciconia*. J. Anim. Ecol. 74: 656–666.
- Schaub M., Pradel R. 2004: Assessing the relative importance of different sources of mortality from recoveries of marked individuals. Ecology 85: 930–938.
- Schaub M., Pradel R., Lebreton J.-D. 2004: Is the reintroduced white stork (*Ciconia ciconia*) population in Switzerland self-sustainable? Biological Conservation 119: 105–114.
- Schierer A. 1986: Quarante années d'observations et de recherches sur la Cigogne blanche (*Ciconia ciconia*) en Alsace. Ciconia 10: 1–12.
- Schneider M. 1988: Periodisch überschwemmtes Dauergrünland ermöglicht optimalen Bruterfolg des Weissstorchs (*Ciconia ciconia*) in der Save-Stromaue (Kroatien/Jugoslawien). Vogelwarte 34:164–173.
- Schulz H. 1998: White Stork. BWP Update 2: 69–108.
- Schulz H. 2003a: Ökologie überwinternder Weissstörche (*Ciconia ciconia*) in Westafrika. Ergebnisse aus dem Projekt «SOS Storch». «Storch Schweiz», Kleindietwil. [www.storch-schweiz.ch/bericht.html](http://www.storch-schweiz.ch/bericht.html)
- Schulz H. 2003b: Zugbewegungen und Ortsveränderungen aller besonderter Weissstörche (*Ciconia ciconia*) des Projektes «SOS Storch». Ergebnisse aus dem Projekt «SOS Storch». «Storch Schweiz», Kleindietwil. [www.storch-schweiz.ch/bericht2.html](http://www.storch-schweiz.ch/bericht2.html)
- Schulz H. 2003c: Verluste bei Senderstörchen, Gefahren und Verlustursachen, Schutzstrategien und zusammenfassende Beantwortung der grundsätzlichen Fragestellungen des Projektes «SOS Storch». Ergebnisse aus dem Projekt «SOS Storch». «Storch Schweiz», Kleindietwil. [www.storch-schweiz.ch/bericht4.html](http://www.storch-schweiz.ch/bericht4.html)
- Schulz H. 2003d: Zugrouten und Zugverhalten besonderter Weissstörche (*Ciconia ciconia*) der westziehenden Population. Ergebnisse aus dem Projekt «SOS Storch». «Storch Schweiz», Kleindietwil. [www.storch-schweiz.ch/bericht5.html](http://www.storch-schweiz.ch/bericht5.html)
- Schulz H. 2003e: Rast- und Überwinterungsgebiete westziehender Weissstörche (*Ciconia ciconia*) in Europa und Afrika. Ergebnisse aus dem Projekt «SOS Storch». «Storch Schweiz», Kleindietwil. [www.storch-schweiz.ch/bericht3.html](http://www.storch-schweiz.ch/bericht3.html)
- Senra A., Alés E.E. 1992: The decline of the white stork *Ciconia ciconia* population of western Andalusia between 1976 and 1988: causes and proposals for conservation. Biological Conservation 61: 51–57.

- Sivakumar M.V.K. 1992: Climate change and its implications for agriculture in Niger. *Climate Change* 20: 297–312.
- Sproll A., Fiedler W. 2001: Digging in old data: migration and causes of death in White Storks (*Ciconia ciconia*) according to ringing recovery data of the Vogelwarte Rossitten (Eastern Prussia) before the Second World War. *EURING Newsletter* 3: 54–59.
- Storch Schweiz 1991–2008: Der Weissstorch in der Schweiz. Bulletins 20–38. «Storch Schweiz» (ehemals Schweizerische Gesellschaft für den Weissstorch), Kleindietwil.
- Thauront M., Duquet M. 1995: Distribution et conditions d'hivernage de la Cigogne blanche au Mali. In: Biber O., Enggist P., Marti C., Salathé T. (Eds.) 1994: Proceedings of the International Symposium on the White Stork (Western Population), Basel: 211–212.
- Thomsen K.-M., Dziewiaty K., Schulz H. 2001: Zukunftsprogramm Weissstorch. Aktionsplan zum Schutze des Weissstorchs in Deutschland. NABU (Naturschutzbund Deutschland e.V.), Bonn.
- Tortosa F.S., Mañez M., Barcell M. 1995: Wintering White Storks (*Ciconia ciconia*) in South West Spain in the years 1991 and 1992. *Vogelwarte* 38: 41–45.
- Tryanowski P., Kuźniak S. 2002: Population size and productivity of the White Stork *Ciconia ciconia* in relation to common vole *Microtus arvalis* density. *Ardea* 90: 213–217.
- Tucker G.M., Heath M.F. 1994: Birds in Europe. Their conservation status. BirdLife Conservation Series No. 3. BirdLife International, Cambridge.
- Vaschetti G., Fasano S., Vaschetti B. 1999: La Cicogna bianca (*Ciconia ciconia* L.) nel Piemonte sud-occidentale: parametri riproduttivi nel 1997 e 1998. *Atti X Convegno Italiano di Ornitologia. Avocetta* 23: 138.
- Verband Schweizerischer Elektrizitätsunternehmen VSE 2009: Vogelschutz an Starkstrom-Freileitungen mit Nennspannungen über 1 kV: [www.umwelt-schweiz.ch/ud-1002-d](http://www.umwelt-schweiz.ch/ud-1002-d).
- Völlm J. 1995: Todesursachen von Weissstörchen. In: Biber O., Enggist P., Marti C., Salathé T. (Eds.) 1994: Proceedings of the International Symposium on the White Stork (Western Population), Basel: 349–358.
- Wermeille E., Biber O. 2003: Activité, utilisation de l'habitat et régime alimentaire d'un couple de Cigognes blanches *Ciconia ciconia* à Damphreux (Jura, Suisse) en première année de réinstallation. *Nos Oiseaux* 50: 147–158.
- Zingg R. 1995: Die Situation der Lebensräume und Möglichkeiten der ökologischen Aufwertung am Beispiel eines Ökoprojekts im Tal des Alpenrheins (Schweiz). In: Biber O., Enggist P., Marti C., Salathé T. (Eds.) 1994: Proceedings of the International Symposium on the White Stork (Western Population), Basel: 143–145.
- Zingg R. 1996: Die Rückkehr des Weissstorches (*Ciconia ciconia*) ins Tal des Alpenrheins. BZG Liechtenstein-Sargans-Werdenberg, Schaan: 23 S.
- Zingg R. 2006: Die Schaffung von Nahrungsgründen für Störche in grenzüberschreitender Zusammenarbeit. *Storch Schweiz Bulletin* 35: 13–17.
- Zink G. 1967: Populationsdynamik des Weissen Storchs, *Ciconia ciconia*, in Mitteleuropa. Proceedings International Ornithological Congress XIV: 191–215.

---

## > Dank

Ein besonderer Dank gilt den Teilnehmenden der Workshops (Kreuzlingen 19. Juni 2004, Basel 18. September 2004, Zürich 9. Oktober 2004, Dampfreux 15. Januar 2005, Selzach 26. Februar 2005 und Yverdon 22. März 2005), welche wertvolle Hinweise für den Aktionsplan gaben:

Kurt Anderegg, Philippe Bassin, Martin Baumann, Stephan Bläuler, Andrea Capol, Hans Däpp, Ernst Diethalm, Thérèse Egger, Margrith Enggist, Ernst Fischler, Vreni Flückiger, August Gavillan, Rolf Gugelmann, Annette Henzelin, Martin Huber, Michel Juillard, Christian Känzig, Hans Jörg Katzbach, Heidi Katzbach, Heinz Keiser, Andreas Meyer, Josef Muggli, Mathis Müller, Werner Nater, Mariette Perey, Nadine Perey, Gottfried Neuwerk, Ruggero Ponzio, Pierre-Alain Ravussin, Michel Rebetez, Ueli Rehsteiner, Annemarie Sandor, Daniel Schedler, Robert Schoop, Stephan Siegfried, Alois Vogler, Jürg Völlm, Martin Wehrle, Urs Wullschleger, Reto Zingg und Max Zumbühl.

Die jährliche Kontrollen von Brutbestand und Bruterfolg werden verdankenswerterweise von Margrith Enggist (Storch Schweiz) koordiniert und zusammengestellt.

Rolf Anderegg, Gottlieb Dändliker, Hannes Jenny, Fritz Hirt, Lukas Jenni, Otto Holzgang, Werner Müller, Ueli Rehsteiner, Reinhard Schnidrig, Reto Spaar und Bruno Stadler haben die Erarbeitung des Aktionsplans begleitet und/oder gaben hilfreiche Kommentare zum Manuskript.